

ОРЛОВСКАЯ СРЕДА ПЛЮС

№ 35 (87) 11 ОКТЯБРЯ 2023

16+

Газета для тех, кто хочет знать правду!

Политика

5 стр.

Красноречивое молчание: экспертиза «предвыборной» речи Парахина слишком затянулась

Проблема

14-15 стр.

Вместо роддома хоспис, вместо поликлиники долгострой: о чем рассказал бывший врач ЦРБ

Обратная связь

16 стр.

Скиньтесь, граждане, по 100 тысяч: как помочь жертве мошенников

ЛИЧНО ПРИЧАСТЕН

2-4 стр.



ОРЛОВСКАЯ
СРЕДА

<https://t.me/orelsredaplus>

Дорогие читатели!
Приглашаем вас подписаться
на телеграм-канал
«Орловская среда-плюс»!

чтобы найти нас в интернете, наберите в поисковой строке
ОРЛОВСКАЯ СРЕДА ПЛЮС
и читайте газету на сайте **ORELSREDAPLUS.RU**

ЧТО СКРЫВАЛО СЛЕДСТВИЕ ПРИ РАССЛЕДОВАНИИ

FLB: Тайна мэрского постановления № 2471, а также попытки СУ СК России по Орловской области за бюджетный счёт не корысти ради, а исключительно «по легкомыслию и небрежности»

Два месяца назад я принимал участие во встрече депутатов Орловского областного Совета народных депутатов, представителей общественной организации «Родной Орёл», а также руководителей орловских и федеральных СМИ с руководителем Следственного управления Следственного комитета России по Орловской области Петром Юдиным и его подчинёнными. На мои вопросы по уголовному делу, возбуждённому в отношении мэра Орла Юрия Парахина, отвечал руководитель второго отдела по расследованию особо важных дел Константин Баранов. Несколько его ответов можно объединить в одну его же фразу: «Пока я ничего вам сказать не могу, кроме того, что сказал: что окончательное процессуальное решение не принято. Больше ничего сказать не могу». Пришлось FLB.ru заняться расследованием и поиском важной и достоверной информации, которую так ревностно скрывали руководители орловского следствия.



Мэр Орла Юрий Парахин

СКОЛЬКО УГОЛОВНЫХ ДЕЛ БЫЛО ВОЗБУЖДЕНО В ОТНОШЕНИИ МЭРА ОРЛА В 2021 ГОДУ И КАКОВА ИХ СУДЬБА СЕЙЧАС

Начнём с самого важного. Во время встречи с руководством СУ СК России по Орловской области у меня сложилось стойкое впечатление, что, отвечая на вопросы депутатов, общественников и руководителей СМИ по самому резонансному уголовному делу коррупционной направленности последнего десятилетия, полковники всячески пытались увести нас от сути дела, прикрываясь «тайной следствия», скрывали, по каким именно статьям и в какое время обвинялся мэр Орла, игнорировали вопросы о составе преступления и нынешнем положении дел. Именно поэтому нам пришлось восстанавливать не только всю хронологию уголовного преследования Юрия Парахина, бывшего главы Орловского района Орловской области и нынешнего мэра Орла, но и уточнять детали возбуждённых уголовных дел, названия и причины появления документов, определявших состав преступления, а также выяснять причины нежелания орловских следователей видеть главного фигуранта на скамье подсудимых...

Напомним читателям суть дела. В 2020 году орловские журналисты обнаружили так называемую «дорогу в рай». Они выяснили, что построенная в 2018 году асфальтированная дорога со светодиодным освещением, расположенная на территории деревни Кондырёва

Орловского района Орловской области и частично вне населённых пунктов, ведёт к единственному на тот момент в округе особняку — дому, в котором зарегистрирован и проживает глава Орловского района Юрий Парахин. Вскоре выяснилось, что «дорога в рай» была построена незаконно и соединяла два дома, оформленных на родственников Юрия Парахина, в одном из которых зарегистрирован и проживает он сам.

Прокуратура Орловской области организовывала проверки поступившей от СМИ и депутатов разных уровней информации о «дороге в рай» с февраля 2020 года. И уже весной направила руководителю следственного органа (СУ СК России по Орловской области) мотивированное постановление, в котором требовала рассмотреть вопрос об уголовном преследовании Юрия Парахина, но прокуратуре в возбуждении уголовного дела было отказано.

Андрей Клычков, губернатор Орловской области, в самый разгар проверок правоохранительных органов в отношении Парахина, летом 2020 года принял решение поддержать его в качестве кандидата в мэры Орла. Многие журналисты считают, что тогда ему был нужен замаранный и зависимый от него градоначальник. В октябре орловский горсовет избрал Юрия Парахина мэром. Забегая вперёд, отметим, что кое в чём Клычков просчитался: Парахин сумел переиграть его и сконцентрировать в Орле основные ресурсы по нацпроектам, а также поставить своих людей на важные позиции в областной властной иерархии.

Только по итогам вмешательства Генеральной прокуратуры России, через год после того, как орловские прокуроры поставили вопрос об уголовном преследовании Юрия Парахина, уголовные дела начали возбуждаться. Вот хронология возбуждения уголовных дел и их «переформатирования» следствием.

26 марта 2021 года следователь Следственного отдела по Советскому району г. Орла СУ СК России по Орловской области возбудил уголовное дело № 12102540005000019 (далее «Дело № 19») по признакам преступления, предусмотренного ч. 2 ст. 285 УК РФ, «по факту злоупотребления должностными полномочиями лицами из числа руководства администрации Орловского района Орловской области и администрации Неполодского сельского поселения Орловского района».

«Дело № 19» сразу после возбуждения было передано для дальнейшего расследования в отдел по расследованию особо важных дел СУ СК России по Орловской области, который в 2019 году, после увольнения в результате публикации компрометирующего видео о пьяных похождениях бывшего руководителя Дениса Путьгина, в очередной раз возглавил Константин Баранов.

Через 12 дней, 7 апреля 2021 года, Виталий Чванов, уже восемь месяцев исполнявший обязанности начальника областного СУ СК России, возбудил уголовное дело № 12102540015000015 (далее «Дело № 15») по признакам преступления, предусмотренного ч. 1.1 ст. 293 УК РФ. Это преступление было возбуждено «по факту халатного отношения Парахина Ю.Н. в период нахождения в должности главы Орловского района Орловской области к своим должностным обязанностям при осуществлении контроля выполненных ра-

бот в рамках муниципального контракта № 015420002718000286-0134984-01» (далее «муниципальный контракт»).

На самом деле, как нам удалось установить, «Дело № 15» было возбуждено исключительно с целью лишения Юрия Парахина статуса спецсубъекта и увольнения с поста мэра Орла, что облегчило бы дальнейшее расследование и привело бы к неизбежному приговору с реальным лишением свободы.

В первых числах апреля 2021 года следователь СУ СК РФ по Орловской области пригласил Юрия Парахина, чтобы сообщить ему о процессуальной проверке в связи с получением мотивированного постановления прокуратуры для решения вопроса об уголовном преследовании. В ходе доследственной проверки следователь задал вопрос мэру: даёт ли он, Парахин, согласие на отказ от возбуждения уголовного дела по статье «халатность» в связи с истечением срока давности. Мэр взял паузу, чтобы «посетоваться с адвокатом».

6 апреля Парахин в сопровождении адвоката Ивана Онищенко прибыл к следователю. Следователь официально задал вопрос о том, согласен ли мэр на отказ в возбуждении уголовного дела. Иван Онищенко — адвокат с непросто судьбой и прекрасно знает, как защищать интересы клиентов в противостоянии с прокуратурой, поскольку сам был заместителем прокурора Железнодорожного района г. Орла. Понимая, что отказ от возбуждения уголовного дела в связи с истечением срока давности является по закону признанием вины и несёт те же самые последствия, что и судимость — в данном случае — немедленное удаление с должности мэра Орла, адвокат предложил Парахину не соглашаться на отказ, что тот и сделал.

На следующий день, 7 апреля, «дело о халатности» возбуждается. Как выяснилось через два года, «Дело № 15», возбуждение которого имело для прокуратуры и тогдашнего руководства СУ СК России по Орловской области «тактический характер», нигде не исчезло и теперь стало своего рода средством для того, чтобы вывести Юрия Парахина из-под уголовной ответственности, поскольку никаких судебных перспектив не имеет.

Но в 2021 году следствие по «Делу № 19» и по «Делу № 15» шло активно и привело к тому, что сначала оба дела были соединены в одно производство (далее «объединённое Дело № 19»). Случилось это событие 30 апреля 2021 года, а уже 30 июня 2021 года мэру Орла было предъявлено обвинение, но не по тем статьям, по которым возбуждались прежние дела, а по более тяжкой ч. 3 ст. 285 УК РФ (совершение преступления в группе и с нанесением особо крупного ущерба), предусматривающей в качестве санкции только лишение свободы вплоть до 10 лет. Ему также была избрана мера пресечения в виде подписки о невыезде и надлежащем поведении.

16 декабря 2021 года прокуратура Орловской области сообщила о предъявлении Юрию Парахину обвинения в окончательной редакции и скорой передаче дела в суд. Но к этому времени в СУ СК России по Орловской области, которое в октябре 2021 года возглавил новый руководитель Пётр Юдин, уже сложилось отличное от согласованного всеми ведомствами понимание самой сути преступления, вменяемого мэру. На координационном совещании 16 декабря

2021 г. озвучивал мнение следователей и.о. руководителя контрольно-следственного отдела полковник юстиции Николай Панасюк. Чуть более чем через два месяца он будет пойман сотрудниками полиции в нетрезвом состоянии за рулём собственного автомобиля, а 20 июня 2022 года Орловский областной суд окончательно оформит решение об административном наказании в виде штрафа и лишения права управления автомобилем. Полковник Панасюк будет уволен из следственных органов.

Панасюка уволили, но позиция СУ СК России по Орловской области в отношении уголовных дел мэра Орла под чутким руководством главы отдела по расследованию особо важных дел Константина Баранова стала обретать новые и более ясные очертания.

16 июня 2022 года вместо Юрия Парахина главным обвиняемым становится «стрелочник» — его подчинённый Вячеслав Селютин. Ему предъявляется обвинение, которое до этого предъявлялось Парахину — по ч.3 ст. 285 УК РФ. Как и Парахину, ему избирается мера пресечения — подписка о невыезде и надлежащем поведении.



Вячеслав Селютин — «стрелочник», после скандального увольнения из районной администрации получивший должность директора «Орёлгосэкспертизы» с зарплатой, выросшей в 6 раз

А вот в отношении мэра Орла мера пресечения отменяется, и через четыре дня, 20 июня 2022 года, следователь выносит постановление о прекращении в отношении него уголовного преследования в связи с отсутствием в его действиях состава преступления.

7 ноября 2022 года следователь по особо важным делам ОВД СУ СК РФ по Орловской области Надежда Кибалина выделяет из «объединённого Дела № 19» в отдельное производство возбуждённое в апреле 2021 г. уголовное дело в отношении Парахина Ю.Н. по обвинению в халатности.

Через четыре месяца 19 апреля 2023 г. «Дело № 19» и «Дело № 15» снова соединяются в одно производство, но не как «объединённое Дело № 19», а как новое «объединённое Дело № 15».

Обвиняемого Юрия Парахина следователи пытаются несколько раз вывести из-под уголовного преследования, сначала «снимая» с него тяжкую ч. 3 ст. 285 УК РФ, а затем и обвинение в преступлении небольшой тяжести — ч.1.1 ст. 293 УК РФ.

Более предметно мы с вами, уважаемые читатели, в том числе и читатели в синих мундирах с золотыми погонами, поговорим о развитии «парахинских» уголовных дел чуть позже, а сейчас обратимся к фактам и выясним, имелся ли в действиях бывшего главы Орловского района состав преступления, и в чём он заключался.

1 УГОЛОВНЫХ ДЕЛ МЭРА ОРЛА ЮРИЯ ПАРАХИНА

Орловской области доказать, что Юрий Парахин провёл дорогу к своему дому «режнжности». Мэр снова на «низком старте»?

ПОСТАНОВЛЕНИЕ № 2471, СОЕДИНИВШЕЕ ДВА ОСОБНЯКА СЕМЬИ МЭРА

Начнём мы с тех объектов недвижимости, которые были приобретены семейством Юрия Парахина и между которыми в 2018 году за бюджетные средства была построена так называемая «дорога в рай».

Объект № 1 — это особняк, построенный в 2010 году неким гражданином К-вым В. А. Адрес дома — Орловская область, Орловский район, д. Кондырёва, ул. Свободы д. XX.



Обособняк тестя Юрия Парахина на ул. Свободы

Юрий Николаевич Парахин в это время (2009-2014 гг.) работал заместителем председателя правительства Орловской области — руководителем финансово-экономического блока.

26 апреля 2012 года тёща Юрия Парахина, гражданка С-ко Т. Л., приобрела у гражданина К-ва его особняк. Впоследствии он остаётся в семье, переходя сначала в собственность её матери, а потом в собственность тестя Юрия Парахина.

Объект №2 — уединённый особняк, окружённый сосновым лесом и имеющий адрес: Орловская область, Орловский район, д. Кондырёва, ул. Никольская, д. 1. Это загородная резиденция мэра Орла Юрия Парахина, в которой он лично зарегистрирован и постоянно проживает, но принадлежит она не ему, а его теперь уже бывшей тёще Татьяне С-ко.

16 июня 2015 года тёща Парахина приобрела участок в полквартала у давнего делового партнёра семьи Парахиных С. Л-к. Через две недели она получила свидетельство о регистрации права собственности, а в первый день сентября 2015 года — разрешение на строительство.



Загородная резиденция Юрия Парахина на ул. Никольская д. 1

Через полгода (29 февраля 2016 г.) Юрий Парахин развёлся со своей супругой, но на строительство дома (по словам мэра, он строился на деньги его родителей), этот факт никак не повлиял. Парахин признался, что живёт с «бывшей» женой «под одной крышей», но брак якобы не был расторгнут фиктивно.

У нас нет никакого желания лезть в семейные дела орловского мэра, но любая проверка, которая гипотетически может быть проведена, выяснит, что на самом деле супруги ведут общее хозяйство, на Парахину оформляются

доли в семейных фирмах, регистрируется транспорт, в том числе и любимый Harley Davidson мэра, что именно жена Парахина, в том числе и на деньги семейных фирм, закупала предметы интерьера для строящегося дома на Никольской, д. 1. В общем, всё как в монологе Анатолия Дмитриевича Папанова из бессмертного фильма «Берегись автомобиля»: «Машина — на жену, дача — на тестя. У тебя ничего нет, ты — голодранец!» Правда, с тем, что мэр Орла «голодранец», он всё же не согласился, выиграла мужская гордость. В интервью газете «Красная строка» он сказал: «Не олигарх, конечно. Скажем так, я неплохо зарабатываю».

Кстати, правоохранительные органы могли бы более внимательно изучить «неплохие заработки» Юрия Парахина. Ведь в том же интервью он признался, что фирмы, которые его «кормят» и «неплохо работают», на самом деле закрепитованы, а сам он дивидендов не получает. Откуда тогда «неплохие заработки»?

Но это всё дело прошлое, вернёмся к двум парахинским резиденциям, которые находятся в пределах одного населённого пункта, но разделены неразграниченным участком, а в просторечии — чистым полем.

Парахин стал главой Орловского района 7 октября 2016 года, а почти за три года до этого, 2 декабря 2013 года, постановлением администрации района была утверждена муниципальная программа «Развитие сети автомобильных дорог общего пользования местного значения в границах Орловского района». Её целью в том числе являлось и «удовлетворение потребностей населения в обеспечении всепогодного, безопасного проезда к населённым пунктам района и социальным объектам».

В эту программу и было решено «вписать» дорогу к дому главы Орловского района Юрия Парахина. Но тут появилась одна маленькая, но очень неприятная для него проблема: в муниципальной программе не было дороги, которая шла бы в чистом поле и соединяла особняки семейства Парахина. Надо было что-то делать.

Ответ на то, что было сделано для

этого Юрием Парахиным и его подчинёнными, можно найти на страницах многотомного «объединённого Дела № 19».

Для «легализации» новой транспортной артерии нужно было вносить изменения в муниципальную программу. И тогда появилось постановление администрации Орловского района № 2471 «О внесении изменений в постановление администрации Орловского района «Об утверждении муниципальной программы Орловского района «Развитие сети автомобильных дорог общего пользования местного значения в границах Орловского района»».

И такие изменения, как до сих пор считает следствие, были внесены. Мы изучили текст постановления (а добыть его непросто, поскольку с официального сайта Орловского муниципального округа оно исчезло. В соответствии с ним без «объективной необходимости, в целях создания благоприятных условий проезда к указанному домовладению» (имеется в виду дом на ул. Никольской, 1, в котором живёт мэр) были внесены изменения в программу. Тогда и появилось название «улица Мира», которая потом перешла в дорогу в чистом поле вне населённых пунктов, но являющаяся частью транспортной артерии, связывающей два семейных особняка.

Когда исчезают из публичного пространства постановления, которые определяют (хотя и частично) состав преступления высокопоставленного чиновника, это наводит на самые нехорошие мысли. Особенно, если следователи вдруг заявляют, что состав вроде как бы и был, но куда-то испарился. И так четыре раза в течение 2022 года!!! Так давайте поищем этот самый состав...

РАССКАЗЫВАЕМ ПОДРОБНО О КОНКРЕТНЫХ ПРЕСТУПНЫХ ДЕЙСТВИЯХ ЮРИЯ ПАРАХИНА

Начнём со «стрелочников» и их действий в интересах бывшего главы Орловского района. В «объединённом «Деле № 19» можно найти исчерпывающую информацию по этому поводу.

«Селютин В.А., являясь начальником Управления строительства, транспорта и ЖКХ администрации Орловского

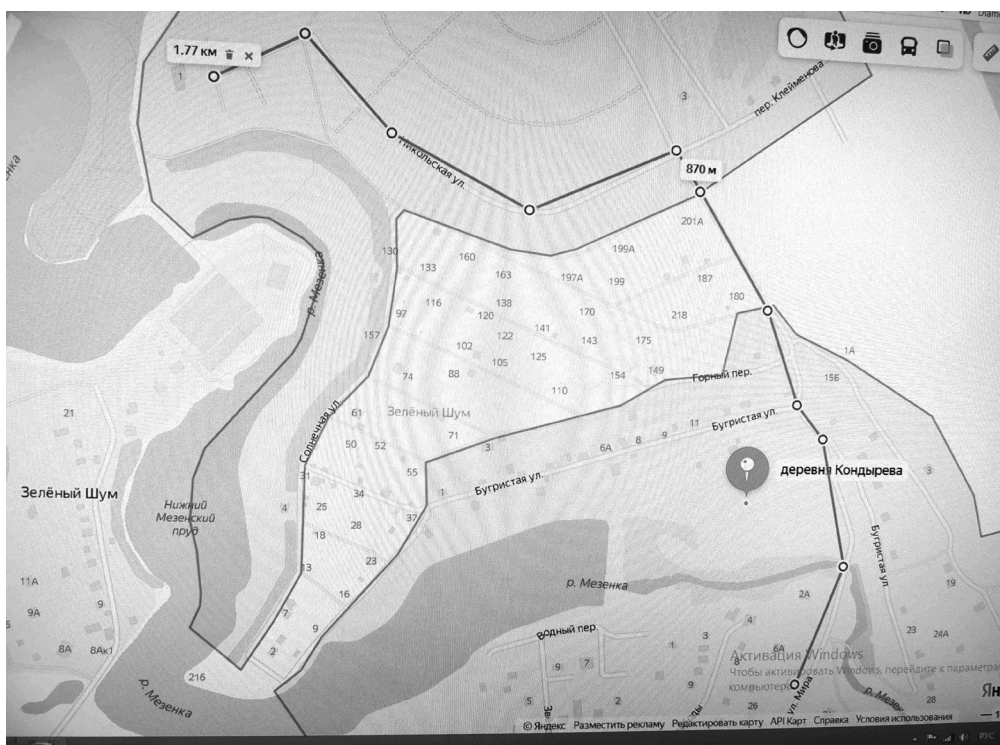
района Орловской области, несмотря на отсутствие законных оснований, дал указание подчинённому сотруднику С-ву Е.С. подготовить проект постановления администрации Орловского района от 11.10.2017 №2471 «О внесении изменений в постановление администрации Орловского района от 02.12.2013 №3890 «Об утверждении муниципальной программы Орловского района «Развитие сети автомобильных дорог общего пользования местного значения в границах Орловского района», включив в программу на 2018 год ремонт автомобильной дороги к дому своего непосредственного руководителя Парахина Ю.Н. протяженностью 372,6 м».

Парахин Ю.Н., заведомо зная, что ремонт участка автомобильной дороги от поворота на пер. Горный до поворота на ул. Никольскую в д. Кондырёва Орловского района, ведущего непосредственно к домовладению его родственников, не вызван объективной необходимостью, в целях создания благоприятных условий проезда к указанному домовладению, лично подписал постановление администрации Орловского района Орловской области от 11.10.2017 №2471 «О внесении изменений в постановление администрации Орловского района от 2 декабря 2013 года №3890 «Об утверждении муниципальной программы Орловского района «Развитие сети автомобильных дорог общего пользования местного значения в границах Орловского района», лично заключил муниципальный контракт №0154200002718000286-0134984-01 от 11.04.2018 на выполнение работ по ремонту автомобильных дорог общего пользования местного значения на территории Орловского района, по которому общая стоимость работ составляла 14 081 741,72 руб., в том числе участка автомобильной дороги протяженностью 372,6 м, от поворота на пер. Горный д. Кондырёва Орловского района до поворота на ул. Никольскую д. Кондырёва Орловского района, стоимостью 1 743 633 руб.

После чего Парахин Ю.Н. лично принял выполненные работы, подписав акты выполненных работ по форме КС-2, справку о стоимости выполненных работ и затрат по форме КС-3, на основании которых произведено перечисление денежных средств подрядчику. Указанные обстоятельства свидетельствуют о совершении преступления в составе группы лиц.

Причастность Парахина Ю.Н. и Селютина В.А. к совершению преступления подтверждается совокупностью собранных по делу доказательств, дающих основания для их обвинения в совершении преступления, предусмотренного ч. 3 ст. 285 УК РФ».

Три взаимосвязанных последовательных действия: подписание постановления, подписание контракта и подписание документов о выполнении работ и составляют состав преступления, обвинение в котором было предъявлено мэру Орла в 2021 году. И главный обвиняемый здесь не Вячеслав Селютин, которого СУ СК России по Орловской области видит в качестве такового, а Юрий Парахин. Селютин, дававший распоряжение о подготовке «секретного» постановления, был непосредственным подчинённым главы района. Дорога,



Карта дороги между домами родственников Парахина. От угла пер. Горного до ул. Никольской дорога шла в чистом поле

ЧТО СКРЫВАЛО СЛЕДСТВИЕ ПРИ РАССЛЕДОВАНИИ УГОЛОВНЫХ ДЕЛ МЭРА ОРЛА ЮРИЯ ПАРАХИНА

FLB: Тайна мэрского постановления № 2471, а также попытки СУ СК России по Орловской области доказать, что Юрий Парахин провёл дорогу к своему дому за бюджетный счёт не корысти ради, а исключительно «по легкомыслию и небрежности». Мэр снова на «низком старте»?

Продолжение. Начало на стр. 2-3

фигурирующая в постановлении, была незаконно проведена не в направле-

дочь формально воспитывается не им, а его женой, с которой он как бы в разводе. И светило бы в начале 2022 года Юрию Парахину лет семь-восемь реального лишения свободы, если бы не

прекращении, общественность будет уведомлена». На мой вопрос о том, направлялось ли в прокуратуру постановление о прекращении уголовного преследования в отношении Парахина, Баранов отвечать просто не стал, а снова сказал, что есть «объединённое дело», а полковник Юдин добавил: «Да, да, находится здесь у нас». Эта фраза была единственным его вкладом в обсуждение «дела Парахина». Зато полковник Баранов выступал как настоящий руководитель: «Окончательное решение не принято, ещё раз повторю. Как примем решение, сразу уведомим... Окончательное процессуальное решение по этому делу не принято. Как только по этому делу примем процессуальное решение по направлению в суд или его прекращения, общественность будет уведомлена».

Сегодня уже понятно абсолютное нежелание полковника Баранова рассказывать о том, по какой статье в «объединённом «Деле № 15» обвинялся Парахин. Дело в том, что эта та самая статья о халатности, которая вменялась ему в апреле 2021 года. Халатность — это, выражаясь юридической терминологией, «неосторожная форма вины», то есть преступление неумышленное. УК РФ к таким преступлениям относит те, что совершены по легкомыслию или небрежности.

СУ СК России по Орловской области пытается убедить прокуратуру, а теперь, после данного расследования, и всех наших читателей в том, что на самом деле Юрий Парахин не виноват, что в его действиях отсутствует состав преступления как по статье о превышении должностных полномочий, так и по статье о халатности.

Версия следствия такая: непосредственный подчинённый Парахина Вячеслав Селютин якобы сам, по собственной инициативе, решил подготовить постановление администрации Орловского района № 2471, благодаря которому в муниципальной программе появилась дорога к дому главы района, и дал соответствующее задание своему подчинённому Евгению С-ву.

Возьмёт ли Вячеслав Селютин вину на себя? Скорее всего, так и случится, ведь своего рода «компенсацию» он уже получил. После того как скандал

с «дорогой в рай» вышел в публичную плоскость, Селютин был уволен с должности начальника управления. Но не стал изгоем, а отправился на повышение! По согласованию с губернатором Андреем Клычковым (это его уровень) он в начале 2021 г. был назначен директором областного предприятия «Орёлгосэкспертиза». Его заработная плата увеличилась с 61 000 рублей в месяц до 351 000 рублей. А ведь была ещё и «закрытая часть»... Кроме того, сама должность директора «Орёлгосэкспертизы» является достаточно коррупционной и часто «прикрывает» самые проблемные и криминальные ситуации. Хотите пример? Самой криминальной стройкой региона является «Красный мост». Экспертизу по нему делало именно ведомство Селютина.

Юрий Парахин «из легкомыслия» или «по небрежности» (заметим, речь идет о человеке, который пять лет был заместителем председателя областного правительства) подмахнул постановление, «легализовавшее» ремонт дороги к его особняку. А затем из того же «легкомыслия» заключил контракт, «небрежно» показал подрядчикам, куда вести дорогу, опять же «легкомысленно» подписал акты и справки, по которым подрядчикам оплатили работу по незаконному ремонту. А после этого «неосторожно» получил замечательного качества асфальтированную дорогу к своему дому!

Когда во время обсуждения вопроса о судебных перспективах «дела Парахина» весной 2021 года заместителя председателя Орловского областного суда Александра Курганова спросили, не может ли случиться, что преступление Парахина было неумышленным, он, как вспоминали люди сведущие, даже возмутился: «Как неумышленно? Да он по этой дороге каждый день домой ездит!»

А сегодня СУ СК России по Орловской области отказывается расследовать дело даже по обвинению в халатности! Мы уже отмечали, что 7 июля 2023 года следователь Кибалина Н.В. в четвёртый раз вынесла постановление о прекращении уголовного дела (уголовного преследования) в отношении Парахина Ю.Н. на основании п. 2 ч. 1 ст. 24 УПК РФ в связи «с отсутствием в его действиях состава преступлений, предусмотренных ч. 1.1 ст. 293, ч. 3 ст. 285 УК РФ».

Прокуратура Орловской области в связи с тем, что с момента первого прекращения уголовного дела прошло более года, перед Заводским районным судом г. Орла возбудила ходатайство о разрешении отмены постановления следователя. 11 сентября 2023 года ходатайство удовлетворено, но адвокат Юрия Парахина Иван Онищенко обжаловал постановление районного суда в областной суд. Если обратиться к судебной практике, то шансов на то, что Орловский областной суд отменит постановление районного суда, практически нет. Так что придётся подчинённым полковника Юдина, начальнику второго отдела Константину Баранову и следователю Надежде Кибалиной продолжить расследование. Но не сейчас, а примерно через месяц, когда решение вступит в законную силу...

Богомолов Алексей
10.10.23

Источник: <https://flb.ru/2/5021.html>

2. В связи с поступившим 07.02.2020 от главного редактора газеты «Орловская среда» запросом прокуратурой области проведена проверка законности использования бюджетных средств должностными лицами администрации Орловского района при строительстве автомобильной дороги в д. Кондырева Орловского района.

Установлено, что 11.04.2018 главой администрации Орловского района Парахина Ю.Н. по результатам электронного аукциона с генеральным директором ООО «СтройАвтострада» Кругленко Р.А. заключен муниципальный контракт № 0154200002718000286-0134984-01 на выполнение работ по ремонту автомобильных дорог общего пользования местного значения на территории Орловского района, в том числе в Неполодском сельском поселении, д. Кондырева, ул.Свободы, ул.Бугристая. Срок исполнения работ по контракту был установлен до 31.08.2018. Стоимость выполненных работ в Неполодском сельском поселении, д. Кондырева, ул.Свободы, ул.Бугристая составила 14 081 741,72 руб., из них: 13 933 742,03 руб. средства областного бюджета (субсидии из дорожного фонда), 148 999,70 руб. средства местного бюджета.

Вопреки условиям указанного контракта работы по ремонту ул.Свободы, ул.Бугристая в д. Кондырева, выполнены не были, вместо этого произведен ремонт ул. Мира в д. Кондырева, который принят и в последующем оплачен заказчиком. При этом ул. Мира соединяется с ул. Никольской, ведущей к единственному жилому дому Ст. Т.Л., являющейся родственницей Парахина Ю.Н. Иного подъездного пути к указанному домовладению не имеется.

Согласно полученным объяснениям Парахина Ю.Н. и Селютина В.А., участки автомобильной дороги, подлежащие ремонту, показывали представителям подрядчика ООО «СтройАвтострада», показывали лично они. Таким образом, указание отремонтировать именно ул. Мира вопреки целям указанного контракта было принято указанными должностными лицами.

Акты о приемке выполненных работ по ремонту дорожного покрытия в Неполодском сельском поселении, д. Кондырева, ул.Свободы, ул.Бугристая от 28.08.2018 были подписаны главой Орловского района Парахиным Ю.Н., начальником управления строительства, транспорта и жилищно-коммунального хозяйства администрации Орловского района Селютиным В.А. (акты от 28.08.2018 №№ 5.2.1, 5.2.2, 5.2.3, 5.2.4, 5.2.5, 5.2.21, 5.1.1, 5.1.2, 5.1.3, 5.1.4, 5.1.5).

Фрагмент справки прокуратуры. Парахин и Селютин вместе показывали подрядчику, куда вести дорогу

нии дома Селютина, а непосредственно в направлении дома главы района. Глава района и начальник управления, если верить их первоначальным объяснениям, лично показывали подрядчику, куда эту дорогу вести.

И ещё. В муниципальном контракте было указано, что дорогу в д. Кондырёва нужно отремонтировать на ул. Свободы и ул. Бугристой. Правильно, ведь дом тестя Парахина находится по адресу: ул. Свободы, ХХ. Но уже после заключения контракта выяснилось, что фасад дома и выезд с участка родственников Парахина выходят не на улицу Свободы, а на улицу Мира. Изменить контракт уже было нельзя, и были даны устные указания — строить дорогу по улице Мира, а потом в чистом поле в направлении дома тещи. Это и было сделано. Бюджету был нанесён ущерб в 14 с лишним миллионов рублей, из них 1.743.633 рубля стоил участок вне населённых пунктов вообще! А глава района, в соответствии с муниципальной программой, получил «всепогодный безопасный проезд» к своему личному «социальному объекту».

Всё это и определяет состав преступления, в котором обвинялся Юрий Парахин. Преступление тяжкое, совершённое главой выборного муниципального органа, совершённое в группе, так что смягчающих обстоятельств у мэра нет. Даже несовершеннолетняя

резко изменившаяся позиция руководства СУ СК России по Орловской области...

СЛЕДОВАТЕЛИ: ПАРАХИН ДЕЙСТВОВАЛ ЛЕГКОМЫСЛЕННО, НЕБРЕЖНО И НЕОСТОРОЖНО, ПОЭТОМУ И СУДИТЬ ЕГО НЕ НУЖНО...

Наше расследование началось с упоминания о встрече 9 августа в стенах Следственного управления Следственного комитета России по Орловской области. Одной из целей этой встречи было выяснение того, в каком состоянии находится «дело Парахина».

В ходе беседы и ваш покорный слуга, и другие гости управления пытались добиться чёткого и ясного ответа на конкретные вопросы. Имея предварительную информацию о том, что уголовное дело в отношении Парахина было прекращено следователем Кибалиной за месяц до нашей встречи, я поинтересовался, какие именно следственные действия привели к этому.

Константин Баранов, руководитель второго отдела по расследованию особо важных дел на прямой вопрос не ответил, но на голубом глазу заявил (здесь и далее цитируется по расшифровке видеозаписи): «Окончательное процессуальное решение по этому делу не принято. Как только по этому делу примем процессуальное решение по направлению в суд или его



Константин Баранов: «Как только, так сразу...»

В ДЕЛЕ О ФАЛЬСИФИКАЦИИ ВЫБОРОВ ВОЗНИКЛА КРАСНОРЕЧИВАЯ ПАУЗА

Пока наши коллеги из федерального издания ФЛБ.ру разбираются в перипетиях «дорожных» уголовных дел Юрия Парахина, экс-председатель территориальной избирательной комиссии Советского района Максим Сушков продолжает информировать общественность о ходе проверки участия мэра Орла в фальсификации результатов выборов в Орловский облсовет в 2021 году. Напомним, поводом для ее проведения стала скандально известная аудиозапись совещания в мэрии, на которой зафиксировано, как Парахин дает указания подчиненным и председателям ТИКов о применении различных незаконных способов достижения нужных результатов голосования. Среди них, например, нейтрализация наблюдателей, подмена бюллетеней в урнах для выездного голосования, использование граждан цыганской национальности для многократного голосования и тому подобные методы. Несмотря на то, что проведенная по заявлению Максима Сушкова независимая экспертиза, сделанная специалистами экспертного центра Минюста, подтвердила, что именно Юрий Парахин побуждал участников совещания к фальсификации выборов, орловские следователи отказываются верить выводам столичных экспертов. СУ СКР по Орловской области назначило свою лингвистическую экспертизу, да вот беда — сроки ее проведения постоянно продлеваются. Об этом сообщил Максим Сушков в своем очередном видеоролике, размещенном на его странице ВКонтакте.

https://vk.com/susha212?z=video271388792_456239446%2F7e08d795a8d4d28265%2Fpl_wall_271388792



Максим СУШКОВ

— Прошло чуть больше месяца с момента моего посещения приемной Следственного комитета Российской Федерации в Москве, — рассказал Максим Сушков. — Центральный аппарат Следственного комитета не оставил без внимания мой визит и мое заявление. Наверняка столичные следователи спросили у своих орловских коллег о ходе расследования скандального дела. И тут у орловского СК не было тайн. Однако мы с вами до сих пор не обладаем полной информацией о ходе расследования (обошлось лишь одним опросом меня), а также о результатах экспертизы, заявленной Следственным управлением.

Да, эта тишина, или, говоря сценическим языком, пауза является очень красноречивой. Едва ли кому-то из нашей аудитории стоит напоминать контекст, но на всякий случай: мэр города Орла Юрий Парахин в 2021 году давал указания фальсифицировать выборы в Орловский областной совет. Помнится, на приеме в августе полковник Юдин (руководитель СУ СКР по Орловской области. — Прим. ред.) сообщил, что результаты экспертизы будут известны к концу сентября 2023 года. Но, по достоверной информации, сроки экспертизы по запросу следствия в очередной раз перенесены — аж до конца января 2024 года.

В чём же причина столь частого и длительного переноса сроков? Оказывается, всё дело в некой очерёдности. Остаётся лишь предполагать, насколько важные и неотложные экспертизы могут сдвинуть полуторагодовое исследование деяния должного лица против государства!

— А ведь я уже заказал экспертизу,

— напомнил Максим Сушков. — И получил ее результаты, которые, по информации руководителя отдела по расследованию особо важных дел полковника Баранова, приобщены к материалам доследственной проверки. Отмечу, что производство двух экспертиз в авторитетном федеральном государственном бюро заняло всего два месяца.

А тем временем выборы в Орловской области прошли. И избранный старый новый губернатор получил прогнозируемые 82% голосов. Проводил ли совещания в ходе подготовки к выборам губернатора мэр Парахин или делегировал эти полномочия своему первому заму, были ли неформальные встречи с руководителями ТИК города Орла? На эти и другие вопросы ответов пока нет. Мы знаем точно: в марте 2024 года пройдут главные выборы страны — выборы президента Российской Федерации. А вот будет ли Парахин применять на них свои проверенные технологии и в чью пользу — вопрос остается открытым. Любое такое деяние будет направлено против прямой воли избирателей — граждан Российской Федерации. Одно могу сказать точно: формата выборов, которые проходили в 2020-м и 2021 годах в городе Орле под патронажем Парахина, уже не будет.

В заключение хочу сказать, что у меня появился очередной повод для жалобы в центральный аппарат Следственного комитета о преднамеренной волоките в резонансном деле о фальсификации выборов в Орловский областной совет в 2021 году, — заявил Сушков и напомнил, что сроки привлечения к ответственности по данному факту все еще актуальны.

*Не будет мэра — всё, отстанем,
Нам без маршруток век не жить!
Вы знаете, что в Индостане
Такой фигни не может быть.*

*Без мэра скверы не дорубят,
И плитку всю не докложут,
Мосты не примут и погубят
Весь наш теперешний уют.*

Клава Шифер

В ТЕМУ:

*Цыгане шумною толпою...
Для прочищения мыслей —
Пурген, есть снадобье такое,
Хоть с кофейком, хоть с чаем пей...
И что такого в этих фразах?
Здесь всё с лингвистикой путём
И голос мэра ясен сразу...
Однако ж выводы мы ждём.*

Комментирует депутат Орловского облсовета, председатель комитета по градостроительной деятельности и транспорту Виталий РЫБАКОВ:

— Прочитав в издании FLB статью «Что скрывало следствие при расследовании уголовных дел мэра Орла Юрия Парахина» и посмотрев видеоролик, опубликованный на сайтах региональных изданий «ОРЛОВСКИЕ НОВОСТИ» и «ОРЕЛ-ТАЙМС», где экс-председатель ТИК Сушков рассказывает о том, как проводятся экспертизы в Следственном управлении Следственного комитета по Орловской области, я задумался о том, что не все прозрачно и понятно в деятельности этого управления на протяжении уже целого ряда лет — начиная с 2015 года, когда дело о незаконном предпринимательстве, возбужденное в отношении гражданина Парахина, не было доведено до логического конца. Как помнится, это дело сначала заволокнули и затем прекратили по истечению срока давности. Руководителем Следственного управления в то время был кандидат юридических наук Сергей Сазин. Сегодня, по моему мнению, схожим образом волокитятся другие уголовные дела в отношении все того же гражданина Парахина.

И на сегодняшний день по ряду фактов, которые, на мой взгляд, складываются в целую коррупционную схему, есть вопросы:

На каком основании главой Орловского района Юрием Парахиным было принято решение вместо благоустройства улиц Свободы и Бургристой провести асфальтирование по улице Мира, а дальше — в чистом поле? И затем в этом чистом поле, плавно переходящем в улицу Никольскую, установить современное светодиодное освещение?

Насколько мне известно, лица, выступавшие заказчиками этой иллюминации в чистом поле, не выявлены сотрудниками ОВД по Орловскому району. А если кого-то и опрашивали, то ничего в деталях, как этого требует закон, не высказали.

Где и кем было выдано и было ли выдано вообще разрешение на устройство светодиодного освещения, которое было смонтировано в чистом поле после окончания улицы Мира и продолжено по улице Никольской, ведущей к единственному на то время дому, где проживал и проживает сейчас бывший глава Орловского района, а ныне мэр Орла Юрий Парахин?

Кстати, хочу заметить, что кто-то, полагаю, уже после возбуждения уголовного дела в отношении Юрия Парахина, поспешно демонтировал часть осветительных приборов. Однако правоохранители почему-то не обратили внимания на данный факт, хотя есть свидетели, которые могут дать показания, но их никто не опрашивал.

Следующий вопрос: кто в полной мере оплачивал электроэнергию за то время, когда работало освещение на дороге к единственному дому на ул. Никольской, где проживает сам Парахин и его бывшие жена и теща? Насколько мне известно, проводился формальный опрос, в ходе которого выяснилось, что за электричество платились сущие копейки. Между тем любой инженер-энергетик, зная марку светильников, их количество и время эксплуатации, сможет рассчитать число киловатт и вывести стоимость электроэнергии, которая расходовалась для освещения этой, по моему мнению, незаконно построенной дороги к жилищу главы района (ведь ни согласованного проекта, который прошел экспертизу, ни реальных затрат на строительство этой асфальтированной дороги никто никогда не видел).

Почему на протяжении ряда лет Следственное управление СК по Орловской области в лице его руководителей Щурова и Юдина и почти бесменного руководителя отдела по особо важным делам Баранова не обратили внимание на эту ситуацию, где главным интересантом является фигурант уголовного дела спецсубъект Юрий Парахин?

Почему несколько лет безрезультатные проверки проводили сотрудники ОВД по Орловскому району, которые зачастую ограничивались формальными опросами?

Любой юрист знает, что в каждом деле есть свои интересанты, то есть те, кому выгодно. А в данном случае, на мой взгляд, хотя я не профессиональный юрист, усматривается ситуация, очень похожая на скрытую форму взятки, если предположить, что в качестве организатора выступал заказчик в лице Парахина, а в качестве исполнителя — подрядчик, который получал крупные муниципальные подряды. Думаю, неслучайной была и путаница в отремонтированных улицах, которую сам Парахин назвал «технической ошибкой» — уж слишком эта «ошибка» отвечала интересам должностного лица — Парахина. Это станет ясно, если ответить на простые вопросы:

— Где проводилось асфальтирование?

— Кто подписывал акт принятых работ?

Хочу обратить внимание начальника регионального Следственного управления полковника Юдина и начальника отдела по особо важным делам Баранова на то, что в этом деле слишком много белых пятен, и люди с активной гражданской позицией, депутаты, общественность не удовлетворены ходом расследования дела о «технической ошибке», волокитой и неоднократными попытками вывести Парахина из-под уголовного преследования! Это дело исходя из фактора времени не рассосется, а, уверен, будет доведено до логического конца!

Теперь что касается размещенного в интернете видеоролика бывшего руководителя ТИК Максима Сушкова.

После его просмотра, думаю, не только у меня, но у многих зрителей возник простой вопрос. Как так получается, что рядовой гражданин может поехать в Москву, обратиться в главное экспертное бюро при Министерстве юстиции, заказать ДВЕ ЭКСПЕРТИЗЫ и получить их результаты ВСЕГО ЧЕРЕЗ ДВА МЕСЯЦА, а сотрудники Следственного управления СКР по Орловской области этого сделать не могут? Более того, эти же сотрудники полгода не обращают внимание на заявление СМИ о готовности предоставить аудиозапись, месяцами не инициируют проведение положенных экспертиз, а потом заявляют, что результаты мы увидим к концу января 2024 года?! И все это — под прикрытием тайны следствия! Как такое может быть?

Из ситуации, которая на сегодняшний день складывается вокруг проведения сотрудниками регионального Следственного управления СК проверочных мероприятий в отношении мэра Парахина по фактам возможной фальсификации выборов, сам собой напрашивается вполне логичный вопрос: кто-то и, видимо, за что-то пытается вывести Парахина из-под уголовного преследования?

Полагаю, нам надо обратиться в управление собственной безопасности центрального аппарата СК РФ, чтобы там обратили внимание на количество белых пятен в деятельности регионального Следственного управления, причем, что важно, не только по делам Парахина!



Виталий РЫБАКОВ

«Пора посмотреть правде в глаза»

С таким предложением обратился к заместителю губернатора Владимиру Ивановскому депутат областного совета, председатель комитета по градостроительной деятельности и транспорту Виталий Рыбаков. Во время встречи депутатов Справедливой команды с вице-губернатором, на которой обсуждались наиболее острые проблемы инфраструктуры в городах и районах области. В прошлом номере «ОС-плюс» осветила часть из них, в этом рассказе о пакете вопросов, который подготовил к встрече с Ивановским депутат Рыбаков. Отвечали на них областные и муниципальные чиновники. И суть их ответов в основном сводилась к перечислению причин, почему там или здесь плохо, хотя, и депутатов, и граждан в первую очередь интересует, что сделано, чтобы было хорошо.

«МОСТ ПРИНЯЛИ, А МЫ ИМЕЕМ ПРОБЛЕМЫ»

Поскольку депутат Виталий Рыбаков едва ли не с самого начала ремонтных работ на мосту «Дружба» и по сей день внимательно следит за состоянием этого важнейшего городского инфраструктурного объекта, он не мог не вынести этот вопрос на встречу с Ивановским.

Для начала Владимир Ивановский попросил заместителя мэра Орла Вадима Ничипорова рассказать о сегодняшнем состоянии моста: как эксплуатируется, есть ли какие-то проблемы?

- На сегодняшний день эксплуатируется, - лаконично пояснил Ничипоров. — Есть проблемы в подержании в нормальном состоянии деформационных швов. Занимается Спецавтобаза в рамках текущего содержания улично-дорожной сети.

- А ограждение вы не меняли? — уточнил Ивановский.

- Не меняли. Мы поставили там дополнительный отбойник, чтобы жителей не брызгали грязью, когда они идут по тротуару, - ответил вице-мэр.

- У вас проблемы с эксплуатацией этого моста есть? — настаивал Ивановский.

- Сейчас нет, - как-то застенчиво про бурчал Ничипоров.

- То есть, те недоработки, что были, по гарантийным обязательствам... - начал было Ивановский, но Ничипоров не дал ему договорить:

- Гарантия была вскрыта банковская, были денежные средства использованы...

- А сейчас кто у вас содержит этот мост? Спецавтобаза? — продолжил спрашивать Ивановский.

- Да, - подтвердил Ничипоров.

- Проблем по содержанию нет, таких, как по Мценску? — в очередной раз уточнил вице-губернатор, имея в виду размытый дождями Стрелецкий мост.

- Таких нет, - уверил вице-мэр.

На этом диалог двух замов завершился, и слово взял депутат Виталий Рыбаков, заявивший, что Ничипоров вводит Ивановского в «абсолютное заблуждение»:

- Мост приняли для того, чтобы была легализация участия в конкурсе на ремонт Красного моста ООО «Ремспецмост», - напомнил депутат. — Это есть в документах прокуратуры. Есть также документы, которые подтверждают, что конкурс на Красный мост был сфальсифицирован. Уголовное дело возбуждено. Насчет того, что говорит чиновник Ничипоров, это, мягко говоря, неправда. Во-первых, вся тротуарная часть покрытия (на мосту «Дружба». — Прим. ред.) шубой поднялась (есть видеоматериалы). Все перила не были прогрунтованы (вопрос, где был технадзор?), вся краска слезла — это тоже зафиксировано

видеоdocumentами... Швы залили дешевыми материалами, битумом просто, и когда эти строители уехали, на другой день мост потек... Деформационные швы представляют собой лежащие полицейских. Когда трудящиеся нашего города едут по мосту «Дружба», они едут так, как будто лежащие полицейские находятся через каждые 15 метров. То есть деформационные швы не по технологии сделаны. Мало того, КСП города Орла выявила, что была подмена швов на более дешевые — разница составила восемь миллионов рублей... За мост заплатили 300 миллионов рублей. И почему мы получаем сейчас какое-то «удовлетворительное» состояние? Это же «тройка» - удовлетворительно. И сейчас чиновник Ничипоров пытается навести тень на плетень, - заявил Виталий Рыбаков. Депутат также поинтересовался, почему до сих пор не проведено проверочное мероприятие с целью выявить ответственных за установку дешевых швов вместо тех, которые были предусмотрены проектом.

- Плюс перила все ржавые, и ливневка установлена так, что нижняя точка скопления воды, которая уходит с моста, метров на шесть ниже уровня дождеприемника, - добавил Рыбаков. — Плюс отслоение бетона. То есть мост приняли, а мы имеем проблемы, - резюмировал депутат.

Виталий Рыбаков также сообщил Ивановскому, что по его просьбе на мост «Дружба» выезжала комиссия городских чиновников. Однако никакого акта по результатам выезда не составили, а депутаты пояснили: мол, просто посмотрели. При этом специалистов-мостовиков в составе комиссии не было.

Кроме того, депутат сообщил вице-губернатору, что еще в октябре 2020 года специалисты-мостостроители, работавшие тогда в УКХ города Орла, после осмотра моста дали заключение о том, что мост «Дружба» в том состоянии, в которое он пришел после «ремонта», принимать нельзя. Все, кто это заключение подписал, по словам Рыбакова, впоследствии были уволены.

- А знаете почему? Чтобы больше такие акты не писали, - пояснил депутат. — Копия акта у меня есть. Вторая копия отправлена в Следственное управление СК по Орловской области... Разница в швах — восемь миллионов, - повторил Рыбаков, - нанесение ущерба в особо крупном размере, уже уголовное дело можно возбуждать. И Ничипоров что нам говорит?

Ничипоров в ответ не сказал ничего. На этом, собственно, обсуждение вопроса завершилось.

НЕПРОХОДНОЙ НОМЕР

Целый пакет вопросов, который депутаты вынесли на встречу с Владимиром Ивановским, касался обустройства канализации.

Как сообщил вице-губернатору депутат Рыбаков, канализационные стоки в районе Новосильского шоссе в Орле текут прямо в Оку.

- А потом мы удивляемся, почему Роспотребнадзор запрещает трудящимся летом купаться в нашей реке, - прокомментировал Виталий Рыбаков.

Владимир Ивановский в свою очередь рекомендовал департаменту надзорной и контрольной деятельности создать комиссию из представителей администрации города Орла, «Орелводоканала», Росприроднадзора и, выехав на место, изучить проблему канализационных выбросов в Оку. Депутат Рыбаков предложил включить в комиссию и его. Возражений не последовало. На все про все

Ивановский отвел подчиненным две недели срока.

Тем временем Виталий Рыбаков обратил внимание на проблему обустройства ливневой канализации в Дворянском гнезде, которое, как известно, сейчас подвергается масштабному благоустройству.

- Я был на заседании городского комитета по строительству с выездом на место — в Дворянское гнездо, - рассказал депутат. — Это национальный проект (благоустройство ландшафтного сквера «Дворянское гнездо». — Прим. ред.). На горсовете в пятницу я поднял эту тему. Что оказалось: через две ливневые канализации на этой территории вся грязь с улицы Октябрьской, с прилегающей территории детской больницы прямоком попадает в реку Орлик. Подрядчик говорит: очистные в проекте не заложены. Сейчас профильный зам Ничипоров сделает благоустройство, а там все равно по настоянию прокуратуры, куда я буду обращаться, придется очистные сооружения ливневой канализации делать. Вопрос Ничипорову: как туда после приемки будет попадать тяжелая строительная техника, если территория пляжа, тротуары будут уже благоустроены? Сейчас заплатят более 100 миллионов рублей и потом по предписанию прокуратуры будут делать ливневую канализацию. Я предлагаю остановить стройку сейчас и сделать допроектирование, - высказал свое мнение Виталий Рыбаков.

- Получается, группа чиновников во главе с Парахиным и подрядчик хотят по-легкому деньги освоить? — предположил депутат. — Этот номер непроходной.

Владимир Ивановский не стал комментировать данную ситуацию, сказав, что в ней необходимо разбираться, для чего надо выехать на место. А депутат Виталий Рыбаков перешел к проблемам люкового хозяйства.

МАРТЫШКИН ТРУД

- Два года назад была принята дорога по улице Розы Люксембург, - сообщил Виталий Рыбаков Владимиру Ивановскому. — Дорогу делала компания ГИАТТ. Все люковое хозяйство от Комсомольской до моста «Дружба» в неудовлетворительном состоянии. Я лично выехал туда с видеогруппой, мы замеряли уровни, все не соответствует нормативам. ГИАТТ получил настоящие российские рубли, а мы получили некачественную работу, принятую гражданином Парахиным, - констатировал Рыбаков. — И мэрия заплатила за это деньги. Мы сейчас имеем проблему: эти люки ниже уровня полотна до 10 сантиметров. Как наши трудящиеся ездят по этим люкам? Когда мы написали претензию, на место приехала некая группа, и эти ямы залили битумом. Жидким битумом. И создали аварийную ситуацию — я вызывал ГАИ. Это мартышкин труд!

- Я приглашаю вас выехать на место, - предложил Рыбаков Ивановскому. — Ничипорова пригласим, экономиста Литвякова (замруководителя облдепартаментa дорожного хозяйства, транспорта и реализации государственных строительных программ. — Прим. ред.) — и посмотрим правде в глаза. До каких пор чиновники будут заниматься очковтратительством и тратить народные деньги на ветер?

В ответ вице-мэр Ничипоров пояснил, что улица Розы Люксембург была отремонтирована в 2020 году, срок гарантии — четыре года. Заодно Ничипоров вступился за своего босса Парахина, который в 2020 году еще не был мэром Орла.

- Ну ладно, не об этом, - продолжил вице-мэр. - Гарантия еще есть.

Действительно, один раз он (подрядчик. — Прим. ред.) сделал там плохо. Вот эти швы залили там, правильно сказали, мартышкин труд. Несколько раз пытались переделывать, поднимать эти колодцы, - пояснил Ничипоров и тут же назвал очередную причину, почему не может быть хорошо:

- Крышка люка-то кладется, а потом начинается разрушение самого колодца. И если качественно делать дорогу, то надо как-то изыскивать возможности ремонта этого колодца, ремонта колец колодца, чтобы он не проседал. А так он вниз просто вдавливается. Вроде все качественно сделано, а потом кирпичная кладка разрушается...

- Какие предложения? - перебил Ивановский.

- Рассмотреть возможность проектировать при ремонте дорог и ремонт колодцев, - предложил Ничипоров.

Однако Виталий Рыбаков счел пояснения вице-мэра неубедительными и выдвинул свою версию:

- Когда подрядчик заходит на объект, ему надо быстрее освоить муниципальные деньги. Надо, чтобы чиновники подписали акты. Но раз эти чиновники — Парахин или Ничипоров, неважно — приняли проблему, почему жители города Орла должны от этого страдать? Гарантийный срок еще не вышел, и я прошу затребовать всю претензионную переписку по этому подряду. И мы посмотрим, как игнорирует подрядчик претензии в течение всего гарантийного срока. Поверьте мне, если подрядчик допускает такие вольности, значит, там что-то нечисто, - заявил Рыбаков. — Или они стесняются проводить претензионную работу, или там есть какой-то криминал.

- В суд не подавали? — уточнил Ивановский у Ничипорова.

- Нет, а он (подрядчик. — Прим. ред.) периодически устраняет и сейчас не уклоняется от устранения. Последняя (претензия. — Прим. ред.) написана в августе — до 30 октября устранить. Если не устранил, есть банковская гарантия, - встал вице-мэр на защиту подрядчика.

В ответ Виталий Рыбаков пообещал предоставить в распоряжение Ивановского видеоматериал с улицы Розы Люксембург, из которого картина станет полностью ясной.

В завершение встречи депутат Рыбаков попросил вице-губернатора Ивановского обратить внимание на работу руководителя департамента дорожного хозяйства, транспорта и реализации государственных строительных программ Орловской области Алексея Субботина.

- Работа в этом секторе экономики нашей области ведется вяло. И у меня такое ощущение, что, если так и дальше будет продолжаться, он повторит судьбу Блохина. Я прошу посмотреть его профпригодность: мне кажется, господин Субботин приносит нам проблемы, - высказал свое мнение Виталий Рыбаков. — По всем национальным проектам в нашем регионе, которые ведет Субботин, - срыв сроков. Где на полгода, где на год, а где и на два. Школа на Зеленина — ярчайший пример, три раза сроки переносили. Ливенская детская поликлиника... Это все делает гражданин Субботин, поэтому посмотрите на его профпригодность, - обратился Рыбаков к Ивановскому. Тот в свою очередь поблагодарил депутатов за продуктивный разговор.

- Спасибо за то, что вы переживаете, за то, что вы неравнодушны, я думаю, совместными усилиями те проблемы, которые назрели, мы постараемся решить, - пообещал Ивановский.

Что ж, поживем — увидим.

НАДЁЖНЫЙ ИНСТРУМЕНТ? ВИТЯЗЬ!

Только в течение месяца - скидка 10% на весь ассортимент аккумуляторного и электроинструмента от популярного производителя ТМ «Витязь»! Продукция ТМ «Витязь» — инструменты высокого качества, по небольшой цене, обеспечены надежным гарантийным и послегарантийным обслуживанием.

1 511 Р/ШТ.

СТАРАЯ ЦЕНА: ~~1 670 Р/шт.~~

Фен Витязь ФП-2100



-10%

- 2100 Вт
- 300 л/мин. 350 °С
- 500 л/мин. 600 °С

2 402 Р/ШТ.

СТАРАЯ ЦЕНА: ~~2 660 Р/шт.~~

Фен Витязь ФП-2200Е



-10%

- 2200 Вт
- 300 л/мин. 80-350 °С
- 500 л/мин. 80-600 °С

2 771 Р/ШТ.

СТАРАЯ ЦЕНА: ~~3 070 Р/шт.~~

Дрель ВИТЯЗЬ ДЭУ-1100



-10%

- 1100 Вт
- 0-2800 об./мин.
- сверление с ударом

5 165 Р/ШТ.

СТАРАЯ ЦЕНА: ~~5 730 Р/шт.~~

Дрель-миксер ВИТЯЗЬ ДМ-1000



-10%

- 1000 Вт
- 0-550 об./мин.

3 149 Р/ШТ.

СТАРАЯ ЦЕНА: ~~3 490 Р/шт.~~

Гравер электрический ВИТЯЗЬ МГ



-10%

- 150 Вт
- 8000-32500 об./мин.

3 419 Р/ШТ.

СТАРАЯ ЦЕНА: ~~3 790 Р/шт.~~

Шлифмашина эксцентриковая Витязь ОШМ-125



-10%

- 400 Вт
- 0-13000 об./мин.
- шлифовальная бумага 125 мм

4 643 Р/ШТ.

СТАРАЯ ЦЕНА: ~~5 150 Р/шт.~~

Шлифмашина ленточная ВИТЯЗЬ ЛШМ-750



-10%

- 1100 Вт
- 120-260 м/мин.
- шлифовальная лента 76x457 мм

5 255 Р/ШТ.

СТАРАЯ ЦЕНА: ~~5 830 Р/шт.~~

Шлифмашина угловая ВИТЯЗЬ МШУ 180-1800



-10%

- 1800 Вт
- 7500 об./мин.
- диск /ось 180 мм /М14

3 428 Р/ШТ.

СТАРАЯ ЦЕНА: ~~3 800 Р/шт.~~

Станок Витязь МЗ-130 для заточки цепей



-10%

- 130 Вт
- 3200 об./мин.
- станина 30 °С

3 581 Р/ШТ.

СТАРАЯ ЦЕНА: ~~3 970 Р/шт.~~

Лобзик ВИТЯЗЬ ПЛЭ-1030



-10%

- 1030 Вт
- с маятниковым ходом

3 932 Р/ШТ.

СТАРАЯ ЦЕНА: ~~4 360 Р/шт.~~

Рубанок ВИТЯЗЬ РЭ-950



-10%

- 950 Вт
- 16000 об./мин.

4 571 Р/ШТ.

СТАРАЯ ЦЕНА: ~~5 070 Р/шт.~~

Реноватор ВИТЯЗЬ ВМР-570



-10%

- 570 Вт
- насадка 2,8 °С

5 273 Р/ШТ.

СТАРАЯ ЦЕНА: ~~5 850 Р/шт.~~

Точило ВИТЯЗЬ ТС-200-500



-10%

- 500 Вт
- 2950 об./мин.

5 445 Р/ШТ.

СТАРАЯ ЦЕНА: ~~6 050 Р/шт.~~

Инвертор ВИТЯЗЬ САИ-300



-10%

- 20-300 А

5 579 Р/ШТ.

СТАРАЯ ЦЕНА: ~~6 190 Р/шт.~~

Фрезер ВИТЯЗЬ МФ-1700-12



-10%

- 2100 Вт
- 12 000-26 000 об./мин.

6 119 Р/ШТ.

СТАРАЯ ЦЕНА: ~~6 790 Р/шт.~~

Пила ВИТЯЗЬ ПД-1800 дисковая



-10%

- 1800 Вт
- диск 210 мм

7 613 Р/ШТ.

СТАРАЯ ЦЕНА: ~~8 450 Р/шт.~~

Пила ВИТЯЗЬ УПД-1100 дисковая универсальная



-10%

- 1100 Вт
- диск 115 мм

6 677 Р/ШТ.

СТАРАЯ ЦЕНА: ~~7 410 Р/шт.~~

Шурупверт ВИТЯЗЬ ДА-414-2 Li



-10%

- 28,8 Вт
- патрон 10 мм

10 124 Р/ШТ.

СТАРАЯ ЦЕНА: ~~11 240 Р/шт.~~

Перфоратор ВИТЯЗЬ ПЭ-1700 1700Вт SDS MAX



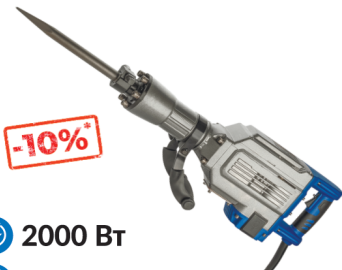
-10%

- 1700 Вт
- 260-1050 об./мин.

10 124 Р/ШТ.

СТАРАЯ ЦЕНА: ~~11 240 Р/шт.~~

Молоток ВИТЯЗЬ ОМ-2000 отбойный



-10%

- 2000 Вт
- 1400 уд./мин.

*Организатор акции ИП Пенькова Л. П., ИНН 575100921161 ОГРНИП 304575126000135. Сроки проведения с 10.10.2023 г. по 09.11.2023 г. Условия проведения акции, список товаров по акции уточняйте у продавцов-консультантов. Внимание: реклама не является офертой. Все цены действительны на момент выхода рекламы. Количество товара ограничено. Скидки по разным акциям не суммируются.

Где купить: магазин «Электроинструмент и садовая техника», г. Орёл, ул. Городская, 86, остановка общественного транспорта База «Лесоторговая»

— ИП Пенькова Л.П. ИНН 575100921161 ОГРНИП 304575126000135

Реклама

Г. ОРЕЛ, УЛ. ГОРОДСКАЯ, 98

+7(4862)71-48-01

LESOTORGOVAYAVORLE

ЛЕСОТОРГОВАЯ

ПН - ВС: С 8:00 ДО 20:00, БЕЗ ПЕРЕРЫВОВ И ВЫХОДНЫХ

КУПИ СО СКИДКОЙ

Отличная новость! Мы рады предложить вам широкий ассортимент керамогранита, напольной и облицовочной плитки со скидкой.



Мозаика Metro Tiles
черная 1TN4VTE4L
(Vitra, Турция)

30 x 30 см

СТАРАЯ ЦЕНА:
~~150~~ Р/шт.

111 Р/ШТ.



Мозаика Palissandro
из керамогранита
K945604LPR (Vitra, Турция)
шеврон коричневый

31,5 x 27,9 см

СТАРАЯ ЦЕНА:
~~200~~ Р/шт.

150 Р/ШТ.



Декор Тулуза
D1 геометрия
(Аxiма, Волгоград)

25 x 35 см

СТАРАЯ ЦЕНА:
~~348~~ Р/шт.

314 Р/ШТ.



Плитка облицовочная
Тулуза светлая
(Аxiма, Волгоград)

25 x 35 см

СТАРАЯ ЦЕНА:
~~740~~ Р/м²

675 Р/М²



Керамогранит
Альбус светло-серый
(Шахтинская плитка,
Россия)

40 x 40 см

СТАРАЯ ЦЕНА:
~~940~~ Р/м²

705 Р/М²



Плитка облицовочная
Тулуза темная
(Аxiма, Волгоград)

25 x 35 см

СТАРАЯ ЦЕНА:
~~780~~ Р/м²

710 Р/М²

*Организатор акции ИП Эренс В. В. ИНН 575107927740 ОГРНИП 317774600569087. Сроки проведения с 01.10.2023 г. до 31.10.2023 г. Условия проведения акции, список товаров по акции уточняйте у продавцов-консультантов. Внимание: реклама не является офертой. Все цены действительны на момент выхода рекламы. Количество товара ограничено. Скидки по разным акциям не суммируются.

Где купить: салон «Плитка», г. Орел, ул. Городская, 98 Д,
остановка общественного транспорта База «Лесоторговая»

— ИП Эренс В.В. ИНН 575107927740 ГРНИП 317774600569087

Г. ОРЕЛ, УЛ. ГОРОДСКАЯ, 98

+7(4862) 71-48-01

ИЩИТЕ НАС В ИНТЕРНЕТЕ LESO-TORG.RU

Реклама



КЕРАМОГРАНИТ И ПЛИТКУ

Не упустите возможность создать красивые и уникальные интерьеры в вашем доме или офисе.



Плитка облицовочная Donna beige wall 03 (Gracia Ceramica, Россия) **30 x 50 см**
 СТАРАЯ ЦЕНА: 1090 Р/м² **799 Р/м²**



Плитка для пола Каталония орех (Ахима, Волгоград) **40 x 40 см**
 СТАРАЯ ЦЕНА: 1000 Р/м² **800 Р/м²**



Керамогранит Oslo beige бежевый (Gracia Ceramica, Россия) **12,5 x 50 см**
 СТАРАЯ ЦЕНА: 953 Р/м² **810 Р/м²**



Керамогранит Milan natural PG 03 v2 (GRACIA CERAMICA, Россия) **45 x 45 см**
 СТАРАЯ ЦЕНА: 1150 Р/м² **835 Р/м²**



Плитка для пола Тулуза (Ахима, Волгоград) **40 x 40 см**
 СТАРАЯ ЦЕНА: 937 Р/м² **844 Р/м²**



Плитка для пола Элегия коричневая (Ахима, Волгоград) **40 x 40 см**
 СТАРАЯ ЦЕНА: 1146 Р/м² **859 Р/м²**



Плитка облицовочная Гавана светлая (Ахима, Волгоград) **30 x 60 см**
 СТАРАЯ ЦЕНА: 995 Р/м² **895 Р/м²**



Плитка облицовочная Marmaris beige wall 04 (Gracia Ceramica, Россия) **30 x 50 см**
 СТАРАЯ ЦЕНА: 1090 Р/м² **980 Р/м²**



Плитка облицовочная Marmaris beige wall 03 (Gracia Ceramica, Россия) **30 x 50 см**
 СТАРАЯ ЦЕНА: 1090 Р/м² **980 Р/м²**



Плитка облицовочная Metro white 01 белый (GRACIA CERAMICA, Россия) **10 x 30 см**
 СТАРАЯ ЦЕНА: 1100 Р/м² **995 Р/м²**



Керамогранит Casa Blanca white PG 01 (Gracia Ceramica, Россия) **60 x 60 см**
 СТАРАЯ ЦЕНА: 1200 Р/м² **1 200 Р/м²**



Керамогранит white Carrara Premium PG 01 (GRACIA CERAMICA, Россия) **60 x 60 см**
 СТАРАЯ ЦЕНА: 1290 Р/м² **1 290 Р/м²**

*Организатор акции ИП Эренс В. В. ИНН 575107927740 ОГРНИП 317774600569087. Сроки проведения с 01.10.2023 г. до 31.10.2023 г. Условия проведения акции, список товаров по акции уточняйте у продавцов-консультантов. Внимание: реклама не является офертой. Все цены действительны на момент выхода рекламы. Количество товара ограничено. Скидки по разным акциям не суммируются.

Где купить: салон «Плитка» , г. Орел, ул. Городская, 98 Д, остановка общественного транспорта База «Лесоторговая»

— ИП Эренс В.В. ИНН 575107927740 ОГРНИП 317774600569087

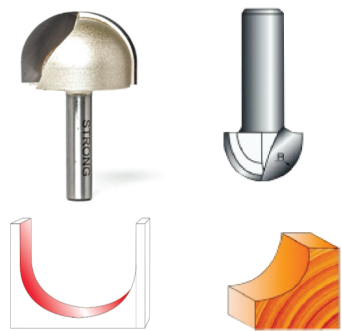
📍 Г. ОРЕЛ, УЛ. ГОРОДСКАЯ, 98
 ☎ +7(4862)71-48-01
 📌 LESOTORGOVAVORLE

ЛЕСОТОРГОВАЯ
 ПН - ВС: С 8:00 ДО 20:00, БЕЗ ПЕРЕРЫВОВ И ВЫХОДНЫХ

ФРЕЗЫ ДЛЯ ОБРАБОТКИ ДЕРЕВА

Обработка дерева при помощи фрез позволяет изготовить детали с разнообразными резьбами, фасками, пазами и другими элементами.

**ФРЕЗА ГАЛТЕЛЬНАЯ
STRONG STF-1005 8-25**



- ✓ тип: прямая
- ✓ хвостовик: 8 мм
- ✓ диаметр (d): 25 мм
- ✓ рабочая высота: 15 мм

943 ₽/шт.

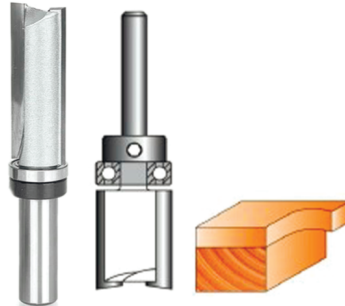
**ФРЕЗА ПАЗОВАЯ
ЭНКОР ПРОФ резец 9200**



- ✓ тип: прямая
- ✓ хвостовик: 8 мм
- ✓ диаметр (d): 8 мм
- ✓ рабочая высота: 19 мм

517 ₽/шт.

**ФРЕЗА КРОМОЧНАЯ
STRONG STF1021**



- ✓ тип: прямая
- ✓ хвостовик: 8 мм
- ✓ диаметр (d): 12 мм
- ✓ рабочая высота: 40 мм
- ✓ верхний подшипник

1 546 ₽/шт.

**ФРЕЗА ПАЗОВАЯ
STRONG STF1006**



- ✓ тип: ласточкин хвост
- ✓ хвостовик: 8 мм
- ✓ диаметр (d): 25 мм
- ✓ рабочая высота: 25 мм

743 ₽/шт.

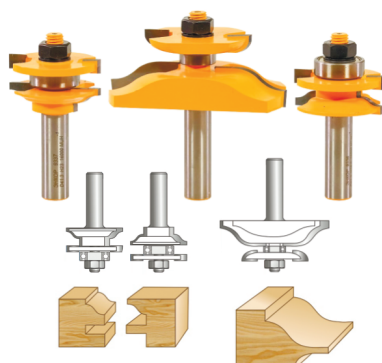
**НАБОР РЕЗЦОВ
ЭНКОР 10430 (8 шт.)**



- ✓ тип: токарные по дереву
- ✓ хвостовик: 12 мм

12 232 ₽/1 набор

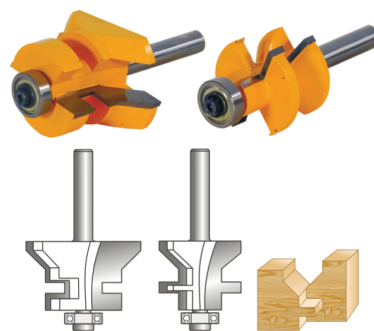
**НАБОР ФРЕЗ
ЭНКОР 9347 (3 шт.)**



- ✓ тип: д/изг. филенчатых изделий
- ✓ хвостовик: 12 мм

7 652 ₽/1 набор

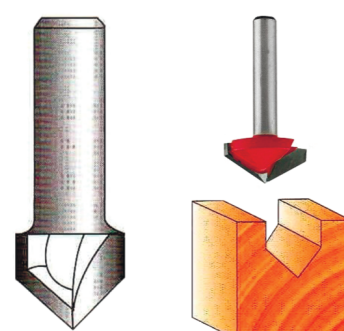
**НАБОР ФРЕЗ
ЭНКОР 10607 (2 шт.)**



- ✓ тип: д/изг. вагонки
- ✓ хвостовик: 8 мм
- ✓ диаметр (d): 50 мм
- ✓ рабочая высота: 30 мм

5 686 ₽/1 набор

**ФРЕЗА ПАЗОВАЯ
STRONG STF1004**



- ✓ тип: v-образная
- ✓ хвостовик: 8 мм
- ✓ диаметр (d): 10 мм
- ✓ градус фрезы: 90°

437 ₽/шт.

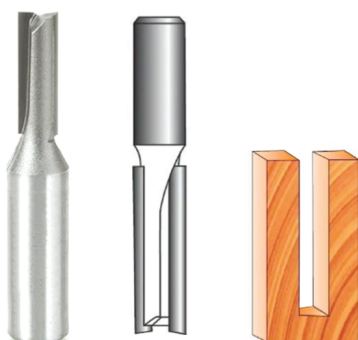
**ФРЕЗА КРОМОЧНАЯ
ЭНКОР 10521**



- ✓ тип: прямая
- ✓ хвостовик: 8 мм
- ✓ диаметр (d): 9,5 мм
- ✓ рабочая высота: 25 мм

541 ₽/шт.

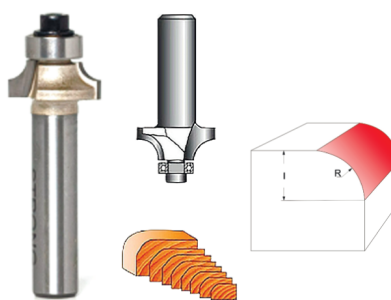
**ФРЕЗА ПАЗОВАЯ
STRONG STF1003**



- ✓ тип: прямая
- ✓ хвостовик: 8 мм
- ✓ диаметр (d): 12 мм
- ✓ рабочая высота: 50 мм

1 274 ₽/шт.

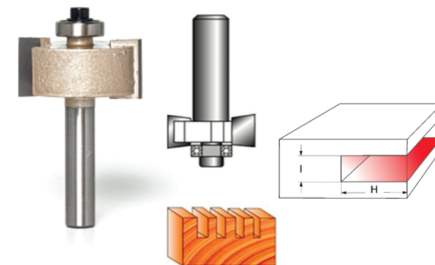
**ФРЕЗА КАЛЕВОЧНАЯ
STRONG STF1017 8-16-6**



- ✓ тип: кромочная
- ✓ хвостовик: 8 мм
- ✓ диаметр (d): 16 мм
- ✓ глубина реза: 6 мм
- ✓ нижний подшипник

788 ₽/шт.

**ФРЕЗА ФАЛЬЦЕВАЯ
STRONG STF1023 (0804)**



- ✓ тип: кромочная
- ✓ хвостовик: 8 мм
- ✓ диаметр (d): 33 мм
- ✓ глубина реза: 6 мм
- ✓ нижний подшипник

900 ₽/шт.

Внимание: реклама не является офертой. Все цены действительны на момент выхода рекламы. Количество товара ограничено.

Где купить: «ХозСтройТовары», г. Орёл, ул. Городская, 86, 2 этаж,
остановка общественного транспорта База «Лесоторговая»

— ИП Гринева М.С. ИНН 575401914506 ОГРНИП 304575407900043

Г. ОРЕЛ, УЛ. ГОРОДСКАЯ, 98

+7(4862)71-48-01

ИЩИТЕ НАС В ИНТЕРНЕТЕ LESO-TORG.RU

Реклама



КОПАТЬ НЕ ПЕРЕКОПАТЬ...

Необычную проблему затронули депутаты комитета горсовета по ЖКХ на сентябрьском заседании. Они решили разобраться со сроками проведения земляных работ, из-за которых перекрывается движение по очень оживленным трассам. Вернее, с тем, как исполняются принятые в Орле правила проведения этих самых раскопок, соблюдаются ли сроки завершения работ с последующим восстановлением асфальта? Выводы, увы, оказались неутешительными как для жителей, так и для властей. Почему орловцы будут и дальше стоять в километровых пробках, есть ли управа на эту напасть и что нужно сделать, чтобы увидеть свет в конце туннеля — в нашем материале.

ТЕОРИЯ И ПРАКТИКА

Пожалуй, последней каплей, заставившей обратить внимание на проблему перекрытых дорог из-за разрытых улиц, стали земляные работы на перекрестке Полесской и Салтыкова-Щедрина, развернувшиеся в первой декаде сентября. Напомним, здесь тепло-трасса не прошла повторных гидравлических испытаний, из-за чего трубы пришлось срочно менять. Въезд в Советский район со стороны Тургеневского моста практически на две недели превратился в глухую пробку. С учетом перекрытого Красного моста это парализовало движение в городе в очень серьезных масштабах. И послужило поводом, чтобы депутаты разобрались: что мешало провести испытания не в начале учебного года, а хотя бы в конце лета, пока в транспорте еще нет потока студентов и школьников, да к тому же идет сезон отпусков?

Выяснилось, что все земельные работы (в теории!) ведутся на основании заявки в адрес мэрии. В ряде документов, которые предоставляет подрядчик, обязательно указывается план проведения работ, который рассматривается уже в городской администрации. Нередко сроки проведения работ урезаются чиновниками «до более объективных». Что касается самих работ, затрагивающих проезжую часть, то здесь вообще сроки стараются свести к минимально возможным: так, по словам представителя городской администрации, в большинстве случаев, когда речь заходит о ремонтах на дорогах, сроки срезаются с заявленных процентов на 50. Но дальнейшее обсуждение показало, что все это лишь красивая теория. Практика очень сильно отличается от того, что прописано в документах.

И секрет в том, что за нарушение заявленных сроков никаких административных мер воздействия в действующем областном (да и городском) законодательстве... не предусмотрено! То есть в теории сроки ремонта жестко оговорены, а на практике подрядчик может копать столько, сколько посчитает нужным. И это несмотря на подачу предварительного плана работ и на последующие сокращения сроков и рекомендации специалистов мэрии! Отмечались случаи, когда к началу работ приступали несвоевременно. Или затягивали сроки восстановления покрытия сверх всяких разумных пределов. Все, что остается мэрии, — смириться с положением дел и выдавать разрешение... на продление сроков работ. И если вы думаете, что это самое интересное, не спешите! Оказывается, подрядчик в Орле вообще может приступить к работам в отсутствие каких-либо разрешений!



ГДЕ ИСКАТЬ УПРАВУ?

Председатель комитета поинтересовался, можно ли как-то проработать вопрос с тем же Ростехнадзором, чтобы все же найти выход из тупика и навести порядок в соблюдении сроков ремонтных работ? В разговор включился первый заммэра Вадим Ничипоров и пояснил, что в существующих правилах благоустройства, которые действуют в Орле, все необходимые санкции и штрафы прописаны. Беда в том, что ответственность должна быть прописана и в областном законе. А там как раз зияет огромная юридическая дыра. Как только в областном законе об административной ответственности будет прописана эта норма, всё заработает. А пока Орел имеет то, что имеет... Никого из «копателей» оштрафовать город не может.

Депутат Сергей Швалов поинтересовался, какое подразделение вообще занимается выдачей разрешений на проведение земляных работ? Оказалось, что разрешения готовит управление строительства и благоустройства, а контролирует сроки и исполнение оно же совместно с АТК территориальных управлений. Депутат напомнил, что «еще не так давно в Орле выдачей всех документов и последующими работами по засыпке и восстановлению покрытия занималось муниципальное предприятие, которое содержало дороги, и оно было кровно заинтересовано, чтобы разрытие было засыпано тем, чем нужно, и пролито, уплотнено по всем нормам. Потому что последующие просадки этого места уже ложились бременем на само предприятие. Можно ли в этом направлении поработать?»

Вадим Ничипоров парировал, что перед получением разрешения на разрытие балансодержателем дороги (теперь в Орле это Спецавтобаза) заключается договор с подрядчиком, который собирается рыть траншею, на восстановление дорожного покрытия с гарантийным сроком 7 лет. В случае, если происходит просадка и подрядчик не реагирует на претензии (не устраняет дефекты), Спецавтобаза сама выполняет все необходимое по восстановлению дорожного покрытия, а затем обращается в суд за получением компенсации за выполненные работы.

Очень интересные подробности вскрылись по поводу установленного гарантийного срока. По словам Ничипорова, было очень сложно договориться с газовиками, которые не хотели подписывать документы на объявленных городом условиях. Роют в основном несколько крупных организаций — помимо газовиков, это тепловики («Квадра» и «Гортеплоэнерго»), а также Водоканал. Со строителями все проще, потому что они нанимают подрядчиков, и восстановление проходит обычно без

каких-либо проволочек, — отметили в мэрии.

«А ЧТО, ТАК МОЖНО БЫЛО?»

Депутат Владимир Негин напомнил, что, собственно, обсуждение вопроса началось с ситуации на улице Полесской. И возник вопрос: замена труб была плановая или аварийная? Со слов Негина, депутатам пояснили, что работы велись планово. «Отсюда сразу вопрос: почему плановые работы делаются не когда город максимально пустой — с июня по вторую половину августа? Мы понимаем, что и работники ресурсоснабжающих организаций тоже в отпуск должны сходить. Но поставить весь город в пробку, когда люди даже с Карачевского шоссе на Васильевскую не могли повернуть из-за проблемы в Советском районе... Мы хотели бы обратиться к администрации: может быть, имеет смысл с соседними регионами поговорить, посмотреть практику крупных городов и административных центров? Посмотреть, какие там действуют регламенты. Может быть, имеет смысл разделить дороги на категории с точки зрения пропускной способности и последствий (если на этих дорогах стоят перекрытия)? Мы понимаем, что вопрос сложный и однозначного решения нет. Но нужно стремиться к тому, что, если разрытие идет на дорожной артерии и может привести к коллапсу на дорогах, то предъявлять особые требования к тому, кто осуществляет эти разрытия, соответственно. Еще раз повторю, если работы плановые, то рекомендовать их проводить в промежуток с июня по конец августа. Эту практику надо изучить в соседних регионах. Количество машин только растет, и мы понимаем, что каждое такое перекрытие очень серьезно сказывается на наших жителях», — эмоционально отметил Владимир Негин.

Заммэра Вадим Ничипоров опять все свел к отсутствию штрафных санкций. «Мы еще в конце прошлого года написали в «Квадру», что вы очень часто роете в этом месте. Мы собираемся там укладывать асфальт. Тем более у нас сейчас разработан под капитальный ремонт проект по улице Салтыкова-Щедрина. Поэтому мы написали письма именно с этим участком. Письма ушли осенью. Наступило лето, и «Квадра» заявила, что они планируют там проводить ремонт. Далее в конце августа они обратились, что у них возникла аварийная ситуация. Мы не согласились! Мы написали, что никакого разрешения на проведение земляных работ вы не получите. Тем не менее они разрыли. Без разрешения! Оштрафовать мы их не можем. Сейчас решаем вопрос с восстановлением асфальта, пытаемся подписать договор на гарантийное восстановление в течение 7 лет. То есть письмами мы обменялись.

Штрафы выписать не смогли», — описал происходившее на этом участке Вадим Ничипоров.

Также заммэра отметил, что подобная работа (письма с просьбами согласовывать ремонты сетей и замену дорожного полотна) ведется со всеми организациями. «Мы весной отписали всем ресурсоснабжающим организациям, что планируем отремонтировать такие, такие и такие дороги — у нас план на три года вперед составлен. Основные, крупные дороги мы им назвали. Меняйте сети сейчас! К примеру, если вы видите, что сети не поменяли, а там будет ремонт — планируйте. Мы и впредь будем на три года составлять такие планы и сообщать, чтобы они заранее изыскивали средства на замену сетей. Но вот по этому участку возникла такая ситуация», — сообщил Ничипоров.

Немного с другой стороны раскрыла суть происходящего замначальника городского управления ЖКХ Галина Антонова. Она отметила, что практически все коммуникации расположены вдоль магистральных дорог. Отсюда и появилась эта «плановая-внеплановая» работа на Полесской. По словам Антоновой, тепловики вообще не планировали менять эту переемычку. «Система прошла первую опрессовку. Но когда делали вторую опрессовку в августе, система не выдержала. И они вынуждены были приступить к восстановлению участка экстренно. Хуже было бы, если бы прорыв произошел зимой. Тогда остались бы люди без тепла, а коллапс был бы еще серьезнее — ведь мы все знаем, как зимой дороги заужены. Этот участок не предвещал никаких проблем. Сегодня трубопроводы, которые укладывают, не всегда выдерживают заявленные сроки. Участок трубы поменяли три-четыре года назад, а труба взяла и лопнула. А некоторые трубы по 30 лет лежат нормально!» — отметила Галина Антонова.

Владимир Негин заявил: «Город может бесконечно долго вникать в проблемы наших ресурсников, но там, во-первых, работают профессионалы, и все ремонты можно прогнозировать. И второе: всегда получается, что мы соглашаемся с проблемами других. Но никто из ресурсников не хочет вникать в проблемы жителей, которые живут в этом городе. Жители опоздали и в школы детей завести, на секции, в детские сады, кто-то опоздал на работу, у кого-то сбился деловые встречи. Кто-нибудь вошел в положение жителей? А мы сразу говорим о бедных и несчастных сетевиках. Не бедные они и не несчастные! За все платят жители, и тарифы немаленькие. В советские времена, когда все стоило копейки, может быть, и можно было бы пожалеть. А сейчас будьте любезны — предвосхищайте и работайте! Нужен рычаг в виде рубля хорошего, чтобы рублем наказывать. Жителям же никто не выдаст справку, что он опоздал на работу из-за прорыва трубы. У жителей просто из зарплаты за опоздания вычтут, а кого-то, может быть, вообще уволили. У нас почему-то жалеют бедных-несчастных, что у них труба прорвалась. Пусть думают, как не допускать прорывов!» Председатель комитета отметил, что необходимо проработать все нюансы к началу следующего сезона ремонтов. Чтобы с приходом тепла было взаимопонимание и взаимодействие. Также нужно работать с областью по поводу введения штрафов. Без рычагов воздействия вряд ли удастся изменить сложившуюся систему. Очень хорошо было бы изучить опыт соседних регионов.

Сергей МИЛЯХИН

«ОрелТаймс»: В Орле участок земли под «карточным домиком» из-за игр чиновников остался без застройщика

ООО «Специализированный Застройщик Омега Парк» из Москвы, признанное победителем на право застройки земли под рухнувшим в Орле «карточным домиком» на Набережной Дубровинского, 69, так и не заключило контракт с муниципалитетом в установленный срок. А это значит лишь одно: участок в центре города снова свободен. «Карточные игры» продолжаются!

ИЗ ИСТОРИИ «РАЗДАЧИ КАРТ»

Выяснилось это совершенно неожиданно в рамках очередного заседания Арбитражного суда по иску ООО «Холикон-Развитие» к Департаменту экономического развития и инвестиционной деятельности Орловской области. Напомним, на застройку земли под так называемым «карточным домиком» претендовало 4 строительные фирмы. 28 февраля 2023 года проект «Холикона» был признан победителем по итогам голосования межведомственной комиссии. Однако кого-то такой расклад не устроил. И последовало невероятное — впервые в истории Орловщины чиновники инициировали повторное заседание комиссии. И 3 марта победителем было выбрано уже ООО «Специализированный Застройщик Омега Парк» из Москвы.

Отметим, в данном факте, по сути, ничего неожиданного ни для участников конкурса, ни для «ОрелТаймс» не произошло. Наше издание изначально сделало ставку на компанию известного своими скандальными стройками в Орловской области Андрея Величкина: именно ему принадлежат 90% акций в ООО «Омега Парк». Уж очень он, в отличие от «Холикона», близок к мэру Орла и иже с ним.

БИТЫЕ И НЕБИТЫЕ «ДЖОКЕРЫ»

«Джокерами» в этой колоде оставалось лишь несколько фактов: правомерно ли было повторное переголосование с «аннуляцией» итогов первого заседания? Но главное: начнут ли строительство 8-этажного дома на земле, за которую развернулась настоящая «карточная игра», новые победители? Второй «джокер» вполне ожидаемо уже «бит», поскольку все сроки ожидания вышли: ООО «Омега Парк» строить не будет. Такое впечатление, что победил г-н Величкин не ради того, чтобы работать, а просто чтобы там не строил другой застройщик. Но это так, к слову. А вот с легитимностью лишения победы на голосовании от 28 февраля 2023 года крупного орловского

застройщика ООО «Холикон-Развитие» предстоит разобраться Арбитражному суду Орловской области.

СВИДЕТЕЛЬ И СВИДЕТЕЛЬСТВА «КАРТОЧНОЙ ИГРЫ»

Формально переголосование было назначено по двум обстоятельствам: во-первых, председатель комиссии — руководитель Департамента развития и инвестиционной деятельности Сергей Антонцев отозвал свой голос, обнаружив некоторые новые обстоятельства в заявке ООО «Холикон-Развитие», на рассмотрение которой у чиновника до этого было свыше месяца времени; во-вторых, секретарь комиссии — начальник управления инвестиционного развития Сергей Жидов, оказывается, за был проголосовать.

Сегодня, 3 октября, в суд в качестве свидетеля был вызван забывчивый секретарь. Он пояснил, что для него участие в подобных заседаниях в новинку, именно поэтому он (цитата) «банально забыл проголосовать». Кроме того, по итогу опроса Жидова выяснилось:

протокол от 28 февраля 2023 года, где за ООО «Холикон-Развитие» было отдано 4 голоса, так и не был составлен;

видеозапись заседания, на котором наибольшее количество голосов получило ООО «Холикон-Развитие», Жидов удалил;

существует ли нормативный акт, регламентирующий отзыв голоса от председателя комиссии, чиновник пояснить суду не смог;

повторное заседание от 3 марта 2023 года было инициировано Антонцевым из-за обнаруженных несоответствий в заявке ООО «Холикон-Развитие»;

несмотря на то, что ООО «Холикон-Развитие» и ООО «Холикон-Инвест», прекрасно осознавая новые итоги голосования, сняли свои заявки ещё до начала повторного заседания, данные компании не были удалены из числа участников, чтобы не нарушать их права и закон о конкуренции;

победителем по итогам заседания межведомственной комиссии от 3 марта 2023 года стало ООО «Специализированный Застройщик Омега Парк», за которое проголосовало 6 членов, в числе которых и сам Сергей Жидов.

«Не могли бы Вы пояснить суду: почему в протоколе от 3 марта не указан факт отзыва заявок? Но главное и существенное обстоятельство: Вы указываете, что повторное заседание было инициировано, в том числе, вследствие того, что не был учтён Ваш

голос. Но вот я смотрю протокол от 3 марта: из 8 членов проголосовали лишь 6. Где оставшиеся два голоса? Разве это не является нарушением?» — попросил пояснить суду адвокат ООО «Холикон-Развитие».

Найти внятного объяснения на поставленные вопросы Сергей Жидов, по сути, не смог. Секретарь пояснил, что члены комиссии устно договорились не снимать заявки ООО «Холикон-Развитие» и ООО «Холикон-Инвест» с конкурса. А по поводу неучтённых голосов — «люди просто не подняли руки». Что совершенно не помешало ни составлению протокола, ни признанию победителем ООО «Омега Парк».

Как говорится, «что дозволено Юпитеру, не дозволено быку».

«ОМЕГА» СБРОСИЛА КАРТЫ

А дальше от Сергея Жидова вовсе прозвучала фраза, которая стала настоящим откровением для всех: «Договор с ООО «Специализированный Застройщик Омега Парк» по состоянию на текущую дату не заключён. Распоряжением губернатора от 28 марта срок на право заключения договора действовал полгода. Он истёк 28 сентября 2023 года. Конкурс будет проводиться заново, если будут заявители на данный участок».

Услышав это, учредитель ООО «Холикон-Развитие» справедливо отметил, что все последующие рассуждения можно смело обозначить лишь одной фразой: «искусство ради искусства». И тому есть объяснение.

ИГРА НА ЗРИТЕЛЕЙ

Всё это время чиновники мэрии педалировали один факт, послуживший главным критерием для выбора застройщиком не солидной орловской компании, а ООО «Омега Парк» Андрея Величкина — фирмы с низкой финансовой ликвидностью и спорным опытом работы в регионе. Мол, москвичи предложили отдать в собственность муниципалитета 18% от общей площади введённого в эксплуатацию жилья для переселения граждан из аварийного жилья. Неслыханная роскошь! Себе в убыток! Но чиновники мэрии узрели в этом не странность, а исключительно заботу о людях. Данный лозунг и сегодня повторил Сергей Жидов.

«ООО «Омега Парк» стало победителем, поскольку предложило вернуть в муниципалитет на 55 кв. метров больше, чем остальные участники. А ведь это целая

дополнительная квартира для какой-то орловской семьи!» — подчеркнул чиновник.

«КАРТОЧНАЯ ИГРА» БЕЗ ПОБЕДИТЕЛЯ

Красиво. Но лишь на словах. А по итогу вот что мы имеем: Орёл лишился хорошего проекта по застройке Набережной Дубровинского от ООО «Холикон-Развитие», а солидные орловские компании получили очередной повод задуматься, прежде чем вообще вступать в какие-либо взаимоотношения с местной властью.

Ну а что же нуждающиеся в квартирах люди, которые до сего момента были козырным тузом в колоде мэрии?

«ООО «Омега Парк» на протяжении полугода не то что не начало стройку, но даже и не подписало контракт. Те самые прозябающие в аварийном жилье орловцы не получили ни-че-го. Хотя в случае, если бы победителем стало ООО «Холикон-Развитие» или, скажем, ПАО «Орелстрой», которое также заявлялось на конкурс, у орловцев была бы РЕАЛЬНАЯ, а не гипотетическая возможность, не дожидаясь возведения дома на Набережной Дубровинского, въехать в новые квартиры буквально через неделю после заключения контракта! Почему? Потому что у ООО «Холикон-Развитие» и ПАО «Орелстрой» огромный опыт работы на рынке и существующий, но главное — уже введённый в эксплуатацию жилой фонд. А вот ООО «Омега Парк» такой роскошью похвастать изначально не могло.

Но кого это волнует? Как и предполагал «ОрелТаймс», вся «карточная игра» с «махинациями», сродни «шулерским», похоже, была затеяна далеко не за квадратные метры и уж, конечно, не ради заботы о людях. В этой сложной комбинации на кону, похоже, стояло нечто иное: амбиции и желание любым способом наказать самостоятельных застройщиков.

P.S.:

Так или иначе, теперь участок земли на Набережной Дубровинского свободен. В мэрии ждут новых заявок от потенциальных застройщиков, после чего будет инициирован новый конкурс. Появятся ли они после такого скандала? Какие игры и игрища ещё предстоят?

Ну а суд продолжается. Следующее заседание должно состояться 30 октября.

Источник: <https://oreltimes.ru/news/obshhestvo/v-orle-uchastok-zemli-pod-kartochnym-domikom-iz-za-igr-chinovnikov-ostalsja-bez-zastrojshhika/>

«Орловские новости»: Прокуратура обеспокоена медлительностью подрядчика, строящего дорогу по ул. Орловских партизан



Фото: прокуратура Орловской области

9 октября на аппаратном совещании в областной администрации прокурор выразила сомнения, что новую дорогу по ул. Орловских партизан успеют сдать в этом году.

«Будут ли в этом году завершены работы по строительству нашей улицы Орловских партизан?» - поинтересовалась

представитель надзорного ведомства.

Она указала, что 26 сентября в хорошую погоду областной прокурор увидел лишь несколько рабочих на месте. Скорое наступление зимы вызывает сомнения по поводу завершения строительства дороги в этом году.

«26 сентября, когда прокурор области приехал, там с подрядчиком администрация присутствовала, прокуратура Северного района... Витало в воздухе, что, возможно, на следующий год перенесут», - добавила представитель надзорного ведомства.

На что мэр Юрий Парахин повторил, что сроки завершения работ по контракту установлены на конец этого года.

Подрядчику поставили задачу за 1-2 недели уложить нижний слой асфальта по старой части улицы Орловских партизан

от Московского шоссе. До середины ноября компания должна завершить работы по устройству тротуаров на этой части дороги.

Касательно новой части дороги уже заказаны трубы, ливневые колодцы. Их привезут в Орел до 15 октября, и тогда начнется их установка. Мэр заверил, что сейчас нет оснований переносить сроки строительства дороги.

- Сейчас сколько человек работает? — поинтересовалась прокурор.

- Сейчас не готов сказать конкретно, сколько сейчас. Вчера, действительно, я сам лично выехал на объект. На объекте никого не было, - ответил Парахин.

Далее вице-губернатор Вадим Тарасов попросил мэра информировать насчет ситуации по строительству этой дороги профильного заместителя губернатора Владимира Иванова и главу

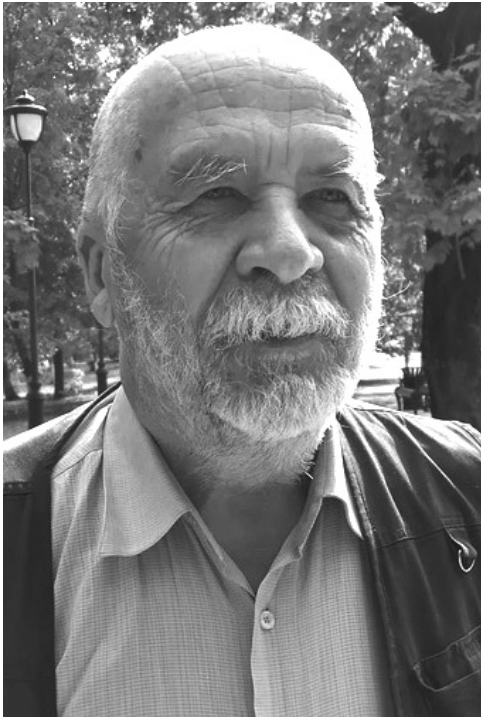
региона Андрея Клычкова.

Обратим внимание, ранее в прокуратуре сообщали, что продление дороги необходимо из-за проблемной многоэтажки на ул. Космонавтов. Дом просто не смогут ввести в эксплуатацию без этой дороги. Причем в этом году федеральные чиновники поставили региональным властям задачу полностью решить вопрос с обманутыми дольщиками — кто-то получит выплату, а кто-то жилье. Как видим, без новой дороги по улице Орловских партизан задачу федералов орловские власти не выполнят.

Ранее компания «Монолит-Строй», которая строит скандально известную дорогу на улице Орловских партизан, получила предостережение прокуратуры из-за нарушения сроков проводимых работ.

Источник: https://newsorel.ru/fn_1390277.html

ОРЕЛ ДАЕТ ДОБРО



Валерий ПАВЛИКОВ

В предыдущем материале («Орел — звучит гордо», №33 (85) от 27 сентября 2023 г.) мы писали: скажешь — «курский», и тут же на язык просится — «словей, скажешь — «тульская», и тут же продолжение — гармонь, а к орловскому» или «орловской», сколько ни лмай голову, ничего путного, кроме «вра», не приходит.

Нас поправили: а «орловская непрерывка»?

Спасибо. Точно — непрерывное «орловское «воровство»!

Вроде и благосостояние растёт, а воровство — ещё быстрее. По принципу «воровать — так миллион, целовать — так королеву».

Цепочка осужденных или находящихся под следствием — от Кислякова до Парахина — непрерывно растёт... Конечно, не все наказаны по делу, некоторые — просто жертвы стечения обстоятельств. Например, необоснованно сидит, по-моему, руководство белгородского РСМ, первого подрядчика на Красном мосту. Ну, не удержались пацаны, бросились покупать элитные иномарки. А вы, если вам 200 миллионов аванса отвалит, не захотите покатасть своих подруг на мерседесе? Вон недавно даже такой «орел», как человек при погонах, увидев молоденькую студентку, не смог удержаться. И ничего. Полканам можно, а пацанам нельзя?

Слава богу, белгородцам дали всего 4 года, в следующем году выйдут на свободу.

Какие обстоятельства привели к этому? Вернемся в далекий 2017 год, когда на заседании стройкомитета горсовета рассматривался вопрос о реконструкции Красного моста. Тогда Заставный В.Д., опытный мостостроитель с 60-летним стажем, утверждал, что передавать обследование, изыскания и проектирование моста в одни руки нельзя. Нормы градостроительства запрещают разработку проекта планировки территории и рабочего проекта одним исполнителем. Если ППТ поселения или линейного объекта может разрабатывать любой предельный совет, то рабочий проект — только специализированная организация, член СРО с лицензией, в случае чего ошибки первого исправит второй.

Но выступивший на комитете тогдашний заммэра О.В. Минкин возразил, что такую сложную работу следует поручить только единственному

проектировщику, а именно ленинградскому «Стройэксперту». Депутаты с ним согласились. Но когда подрядчик в феврале 2020-го вскрыл тело моста, то оказалось, что проекта на самом деле никакого нет, а есть туфта. Например, вместо фактической полутораметровой толщины подпорных стен проектировщики намерили всего полметра. В результате бетонные свесы, которыми предполагалось уширить мост, увеличились с 6 до 7 метров. Мы постоянно говорили, нет, кричали об этом, начиная с января (на пресс-конференции Справедливой команды), потом в начале марта (на сайте «Граждане Орла»), но только после неоднократных выступлений «Орловской среды» строительство моста, в конце концов, приостановили.

На срочно созванном «аварийном» стройкомитете в конце апреля белгородцы предложили подпереть свесы для надежности подпорками. Пришлось выступить против, депутаты поддержали. Каково же было удивление всех участников процесса, когда сменившая белгородский РСМ Уваровская ПМК-22 все же реализовала этот негодный, мягко говоря, вариант. И теперь рядом с несущими арками висят подпорки. Это как если объединить стойки Тургеневского моста с арками Александровского. Эклектика, но для Орла сойдет.

Но не сойдет то, что при сборке и надвиге произошло явно заметное смещение элементов моста как по вертикали, так и по горизонтали. Поперечные балки выглядят, как запавшие клавиши ненастроенного пианино, а в плане образовался уступ между стальным пролетным строением и левобережным железобетонным арочным подходом.

Возможно, именно об этих недостатках говорится в июньском акте проверки моста Росавтодором, который власти всеми силами скрывают от ознакомления? Значит, там действительно есть, что почитать.

Почему-то эта проверка прошла в июне, еще до надвиги и бетонирования моста. И сейчас некому даже остановить спецавтотранспорт, едущий по молодому свежееуложенному пятидневному бетону. Почему строители не дождутся хотя бы семи дней твердения, как положено по регламенту, чтобы позволить бетону схватиться со стальными упорами? Очень спешат? Но нам не нужна видимость моста вместо надежного сооружения. Они-то уедут, а ездить нам.

МОСТ ЧЕРЕЗ РЫБНИЦУ

Порочная практика сосредоточения множества стадий инвестиционного процесса в одних руках продолжилась на мосту через Рыбницу на дороге Змиевка — Никольское в Свердловском районе. По условиям заключенного контракта подрядчик — Якутское (вот уже и Якутия в гости к нам!) дорожно-эксплуатационное предприятие ДЭП-132 — обязался за период с февраля по ноябрь текущего года провести обследование, изыскание, проектирование и экспертизу моста. Но теперь к этому добавились еще и стройка, то есть четыре одеколна в одном стакане.

При осмотре строящегося моста в глаза бросились старые балки с прогибами, в нижней зоне которых видны трещины. Почему бы их не заменить, ведь они прослужили более 60 лет? Да, в свое время мы отстаивали использование старых балок на мосту

«Дружба», но там была иная ситуация. Балки «Дружбы» — предварительно напряжённые, а это значит, что они выгнуты вверх, и трещины под действием нагрузки закрываются. А балки моста через Рыбницу — без предварительно напряженного, и при каждом проезде по нему трещины растут, в них попадает влага, вызывающая коррозию арматуры. Поэтому нормы устанавливают срок службы ненапрягаемых мостов (50-60 лет) почти в два раза короче напрягаемых — 80-100.

Что происходит? География мостовых подрядных организаций в Орле растёт, а порочная практика сохраняется. За последнее время от этого пострадали омичи из ООО «Мостовик» (банкрот), казанцы из РГС (судятся с городом), белгородский РСМ (сидит). На очереди подмосковная Уваровская ПМК-22?

ДВОРЯНКА

Осталось только высказаться по благоустройству Дворянского гнезда, поскольку по этому вопросу не высказался только ленивый. Как тут промолчишь, если зампредоблсовета Вдовин советует мамам с колясками и инвалидам-колясочникам пользоваться спуском к Оке в районе спорткомплекса «Труд» для прохода к Дворянскому гнезду. Это как ехать к вокзалу через автовокзал. «Мы же не можем построить им лифт?» — сокрушается он, привычно оговариваясь, что не является специалистом-строителем, хотя имеет сразу два высших строительных образования (военно-инженерное училище и Военная инженерно-строительная Академия им. Карбышева).

Придется высказаться мне на восьмом десятке. Отсылая мамочек с колясками к «Труду» — на грани преступления. После этого количество инвалидов-колясочников в Орле может увеличиться. Потому что в этом случае для того, чтобы пройти к Дворянке, придётся идти мимо вертикального известнякового откоса на изгибе Орлика. А ГОСТ (государственный стандарт приравнивается к закону) «неуполноценные откосы горных склонов и выработок» относит к опасным факторам. Тут можно летом и камнем из осыпи по голове получить, а зимой — снегом или льдом, как произошло в пятидесятые годы на Зуше, когда от обрушения снежного козырька погибло сразу четыре подростка. Почему в ТЗ на благоустройство не проработан этот вопрос?

Что делать? Необходимо провести обследование склона, а для начала хотя бы сравнить нынешнюю топографию с той, что существовала до постройки детской больниц. Л. Парицкая, обладающая зорким глазом гениальной художницы, утверждает, что подвижка грунта там достигает нескольких метров. А до этого проход должен быть закрыт или, по крайней мере, должна висеть табличка «проход опасен». Потому что вероятность несчастного случая резко повысится, когда масса народа хлынет на Дворянку после реконструкции. И тот аргумент, что «так в Орле везде», просто смешон. Известно, что, как только мы выходим из дома, вероятность погибнуть увеличивается вдвое. Как только садимся в авто — вдесятеро, а как только спустимся к Орлику, будет на порядок выше. Тут уж каждый выбирает сам.

А вопрос спуска колясок к реке можно решить устройством серпантина (проект инженера Надуткина В.А.). Склонов там достаточно, как

выходящих к Орлику, так и к Головановскому оврагу. Напомню, когда-то можно было спуститься к Орлику в районе Дворянки прямо на авто.

СЛОМАЛИ БЕСЕДКУ, ДА НЕ ТУ

Поскольку разговор зашел об поджидающих нас опасностях, то не могу не затронуть вопрос с беседкой в Городском парке культуры возле Юбилейного. Нависая над пляжем, она уже накренилась на десяток сантиметров, и наклон только увеличивается, судя по трещине в ее основании, которая растет со скоростью миллиметр в год. Эту беседку по нашему требованию администрация парка то закрывала, то вновь открывала, но ничего, кроме водоотвода, не сделала. Отсутствует даже наблюдение за деформациями беседки с помощью маячков. А ведь достаточно зайти туда веселой компанией из десятка человек — и все рухнет вниз. Единственный способ для администрации уйти от ответственности — ночью подойти к беседке с ломом и легким нажатием руки отправить беседку вниз, пока там нет людей. Напомню старую истину — правила безопасности написаны кровью.

ДОБРО ДОЛЖНО БЫТЬ С КУЛАКАМИ

Хорошо, скажет кто-то, но какое добро имел в виду автор, назвав так свою статью? То, что копят годами, или то, что отдают людям? А может, то, чем весной удобряют поля?

Когда Иван Грозный (по утверждению экс-губернатора Потомского) ехал из Петербурга в Москву, он заехал по пути в Орел. Тогда это был безымянный мелкий пограничный городишко на границе между Московией и великим Крымским ханством. В Крым везли зерно, меха, рабов и дань, выплачиваемую русским государством Орде, а обратно — оружие, драгоценности и золото. На мосту через Оку происходили кровопролитные стычки, отчего он и назвался Красным. На нем же русские и татарские послы подписывали мирные договоры. В память об этом до сих пор один из орловских районов, выходящий к Дикому полю (ныне часть Железнодорожного района), называется Половцем.

Так вот, вышел Иван Грозный из кареты, а в это время парящий в небе орел уронил на него каплю.

— Бысть здесь городу Орлу! — решил грозный царь.

Кстати, о туалетах. Многие надеялись увидеть его в Дворянском гнезде, но там его не будет, как не будет и запроектированных моста и пристани. Особо озабоченных этим вопросом проектанты вежливо отсылают в парк Победы. Да, туалет там хороший, просторный, теплый (только дверь почему-то не закрывается), многие из-за него только и ходят в парк. Но он частично не работает, особенно с наступлением темноты. Темнота, как известно, спасет мир. В Орле она же спасает и красоту — кустов в парке хватает.

Вот такая орловская капля в общероссийском океане бед и побед. Возразят — да это же капля! Все равно, что горстка песка в пустыне.

Напомню: горстка спартанцев спасла Грецию, горстка латышей посадила Ленина на московский трон. Вы не забыли положить цветы к их памятнику в Лаврово? Кажется, и в Орле есть улица Латышских стрелков?

В.П. ПАВЛИКОВ,
кандидат технических наук,
ст. научный сотрудник
ООО «Дорога 450»

ПОЧЕМУ ОРЛОВСКИЕ ВРАЧИ «Б

Депутаты облсовета продолжают разбираться с проблемой нехватки врачей и среднего медперсонала в медицинских учреждениях области, вернее, с причинами, по которым медики увольняются из государственных больниц и поликлиник области либо вообще не идут туда работать.

Напомним, на минувшей сессии областного совета депутаты заслушали отчёт главы регионального департамента здравоохранения Игоря Петчина по этому вопросу и высказали своё мнение относительно давней и усугубляющейся проблемы. Речь шла о низких зарплатах и больших нагрузках, о том, что в деревнях фельдшеры за свой счёт ездят к больным: бензин и амортизация не компенсируются, а также о том, что необходимо усилить контроль за выполнением обязательств по заключенным договорам о целевом обучении специалистов и т. д.

ИЗ ЧЕГО СКЛАДЫВАЮТСЯ «БЮДЖЕТНЫЕ» ЗАРПЛАТЫ

Напомним, депутат Юрий Ревин обратил особое внимание на зарплаты врачей:

— Практически во всех сферах у нас зарплата выше, чем у врачей. Сделайте хотя бы тридцать тысяч. Даже у хирурга этого нет. Он после работы бежит в частную поликлинику, чтобы подзаработать.

— Средний уровень зарплаты врача в Орловской области — 56 тысяч рублей, — проинформировал Петчин, но Ревин стоял на своём:

— Да нет такого, у вас зарплата заведующего — 18 тысяч рублей!

Пришлось вмешаться спикеру Музалевскому:

— Вы какие-то цифры называете... Игорь Васильевич, дайте нам все же справку о средней зарплате. У начинающих врачей, у узких специалистов, у заведующих отделениями. Давайте в этом детально разберемся.

В дискуссию тогда вступил депутат Виталий Рыбаков. Он поддержал главу депздрава и привел в пример Покровскую ЦРБ, где в ходе недавнего выездного заседания называли зарплаты врачей, и это были не 18 тысяч рублей.

Разумеется, не стал молчать и председатель профильного комитета по здравоохранению Иван Дынкович:

— Историческое событие. С Виталием Анатольевичем я согласен. С этого лета идут специальные президентские выплаты. И 18,5 тысячи рублей идет доплата в ЦРБ. Это дополнительно к той зарплате, которую люди уже получают. Если кто-то принесет и покажет листок с 18 тысячами зарплаты, мы, конечно, будем разбираться.

Нам пока неизвестно, приходил ли кто-либо из докторов к Ивану Дынковичу с «листком», скорее всего, нет, потому что за этим может последовать нагоняй от начальства, но депутат Рыбаков все же начал детально разбираться в этом вопросе.

Вот что рассказал Виталий Рыбаков «Орловской среде-плюс»:

— После окончания облсовета я не оставил эту тему и всё-таки решил выяснить, какова реальная ситуация с зарплатами медицинских работников в городе и области. Я поговорил с врачами нескольких специальностей и медицинскими сестрами, работающими в разных учреждениях нашего региона, чтобы выяснить, какие же зарплаты получают наши медработники, и с удивлением узнал, что некоторые из них шесть-десять лет назад



получали такую же зарплату или даже выше, чем сейчас! И складывалась она примерно 50/50 из ставки и надбавок. Теперь львиную долю заработной платы у многих составляет только оклад.

— В настоящий момент молодой врач без стажа и категории может претендовать на 18700 рублей в месяц. Ставка среднего медицинского персонала сейчас составляет 14200 рублей. Цифры действительно крайне низкие! Повысить заработную плату можно, если имеются категория, стаж, надбавка за вредные условия труда, взяв дополнительные дежурства или получая стимулирующие за выполнение большей нагрузки, а также работая на 1,5 или две ставки. Надо брать во внимание, что размер стимулирующих выплат напрямую зависит от финансового состояния медучреждения, которое может оказаться неважным, и тогда объем надбавки будет урезан. Некоторые учреждения здравоохранения нашего региона имеют долги, что прямо влияет на размер выплат сотрудникам.

К тому же я выяснил, что зарплаты медиков по одинаковым должностям могут различаться даже в рамках одного региона. Для сотрудников, работающих в области, предусмотрены дополнительные государственные меры поддержки. Например, до 2024 года в стране действует программа «Земский доктор», позволяющая врачам до 50 лет при работе в сельской местности дополнительно получить 1 миллион рублей, отработав в учреждении от пяти лет.

— В начале этого года была введена временная дополнительная социальная выплата персоналу районных стационаров, а также работникам первичного звена (поликлиники, женские консультации, фельдшерско-акушерские пункты, скорая медицинская помощь и пр.). Врачи из городских больниц, увы, по непонятным причинам на эту надбавку рассчитывать не могут, хотя мы понимаем, что работа врачей стационаров очень сложная и не менее важна. К тому же везде есть свои нюансы: для получения выплаты необходимо быть устроенным по основному месту работы, совместители также её не получают.

Выяснилось к тому же, что существует большая проблема с текучкой кадров как между регионами, так и между организациями внутри города. Из-за низкого уровня заработной платы врачи вынуждены увольняться из бюджетных учреждений здравоохранения и вести частный прием в медицинских центрах.

Частные центры переполнены лучшими специалистами города, однако, я считаю, что таких врачей необходимо, в первую очередь, всеми силами стараться сохранять в бюджетных учреждениях нашего региона, чтобы каждый житель мог рассчитывать на самый высокий уровень медицинской помощи, решение проблемы в самые кратчайшие сроки **БЕСПЛАТНО!**

Многие врачи совмещают работу в нескольких учреждениях, чтобы получить более или менее достойную зарплату, что может сказаться на качестве оказываемой медицинской помощи. Ведь человеческий ресурс ограничен, а в руках медработников наши с вами жизни, ответственность очень высока, здесь нет права на ошибку!

— Подводя итог, хочется сказать, что депутат Юрий Ревин детальнее меня разобрался в вопросе и оказался прав. Я судил о ситуации в Орловском здравоохранении по обстановке в Покровском районе, однако лишь углубление в эту тему, беседы с медиками из разных больниц и поликлиник нашего региона, а также понимание того, из каких составляющих формируется заработная плата, позволили мне сложить правильное мнение.

Я поддерживаю Юрия Николаевича и считаю, что проблему уровня оплаты труда медицинских работников действительно необходимо вынести на рассмотрение, обсудить, какие меры поддержки возможно предпринять для того, чтобы обеспечить достойный уровень жизни врачей, медсестер и санитарок. Это, в свою очередь, непременно улучшит и качество получаемой нами помощи, нужно вернуть специалистов в бюджетные учреждения здравоохранения и удерживать тех, кто еще держится, потому что врач — это призвание, и помощь людям для многих из них, в первую очередь, — долг перед собой и своей совестью, — заключил депутат Рыбаков.

«ТЕПЕРЬ ВМЕСТО ЛОР-, ГЛАЗНОГО ОТДЕЛЕНИЯ, РОДИЛЬНОГО ДОМА — ХОСПИС»

Как выясняется, проблема нехватки кадров в орловских бюджетных медучреждениях не только в низкой оплате труда. Врач-офтальмолог с почти сорокалетним стажем Александр Николаевич Кожин объяснил, что происходит с районной медициной на протяжении последних лет на примере Кромской ЦРБ:

— В Кромской центральной районной больнице я работал с 1 августа 1989 года по 12 октября 2015 года

— врачом-офтальмологом. Три года — с октября 1992 года по апрель 95-го, я был заведующим поликлиникой Кромской ЦРБ, длительное время замещал заместителя главного врача по лечебной работе, занимал и другие административные должности. Что касается самой Кромской центральной районной больницы: здесь всегда был прекрасный коллектив высококвалифицированных врачей, и, надо признать, эти люди работали на износ. Ведь работа на селе чем сложна: ты практически целыми днями работаешь, 24 часа в сутки и 365 дней в году, потому что в любой момент тебя могут вызвать — и ночью, и рано утром, и ты в любое время суток должен оказать квалифицированную медицинскую помощь, причем не только жителям Кромского, но и жителям Троснянского, Дмитровского, Сосковского районов. И нужно было всегда оказать людям ту помощь, которую не могли оказать в их ЦРБ.

Где-то в середине нулевых годов возник прекрасный проект: чтобы Кромская больница стала межрайонной и объединяла районы, которые я упомянул. Все это приветствовалось. В 2012 году в декабре подрядчик сдал Кромскую центральную районную больницу, и вроде бы у нас должна была начаться новая жизнь. Но затем, к сожалению, начались проблемы. Почему-то этот проект так и не был воплощен в жизнь. Еще не было национального проекта «Здравоохранение», получается, мы как бы опередили время. Может быть, поэтому и пострадали. К сожалению, дальше у нас начали происходить непонятные какие-то коллизии. Вместо того, чтобы развивать кромскую медицину, её стали сокращать. Почему-то стали увольнять отдельных докторов, почему-то прекратилось поступление медицинского оборудования, а то медицинское оборудование, которое поступало по национальным проектам, даже не было востребовано. И вышло так, что мы работали примерно в том же режиме, как старая хорошая советская поликлиника 80-х годов прошлого века. Поэтому эти проекты и были жизненно необходимы. С другой стороны, в том же далеком 2013 году необходимо было действовать в другом направлении: именно тогда надо было провести капитальный ремонт нашей Кромской ЦРБ, но вместо этого у нас начались определенные трудности. Приехал непонятно какой главный врач, вместо того, чтобы развивать больницу, он полностью уничтожил стоматологию. Я за то, что с ним, не хочу сказать, чтобы спорил, но иногда давал какие-то советы, был уволен 12 октября 2015 года. Больница осталась вообще без офтальмолога. Тем более в последнее время нет офтальмолога ни в Сосковском районе, ни в Дмитровском, ни в Троснянском, я не знаю даже, где больные с глазными патологиями из этих районов лечатся. Многие говорят, что можно лечиться в Орле, но ведь мы своих двадцать тысяч пациентов знали. Люди у нас состояли на учете, мы знали у кого какая патология. Начиная от дошкольного возраста, заканчивая глубокой старостью. У нас было много больных на диспансерном учете с глаукомой, с катарактой, с другими глазными заболеваниями. Дети, которые имели какую-то глазную патологию, даже небольшую, по типу спазма аккомодации, они проходили полноценный курс лечения у нас в стационаре и в поликлинике.

«БЕГУТ» В ЧАСТНЫЕ МЕДЦЕНТРЫ



Александр КОЖИН

Это было необходимо, в том числе и для того, чтобы подготавливали хороших крепких ребяташек для службы в армии.

С другой стороны, получалось так, что и стационар, который был у нас — глазное отделение, и поликлиника, они работали очень удобно, потому что приезжали из других районов, и пациенты с большим удовольствием проходили здесь курс лечения. Сейчас эта система полностью разрушена. Теперь вместо лор-, глазного отделения, родильного дома — хоспис. Вместо поликлиники — долгострой. Где диспансерная группа лечится, я не знаю. Это очень опасно, потому что есть у нас больные с глаукомой, если их не наблюдать по тем срокам, которые определяет Минздрав, эти люди могут просто-напросто ослепнуть. Потому что где-то необходимо лечение консервативное, где-то пациентов необходимо вовремя направить на операцию, сейчас я не знаю даже, каким образом осуществляется первичная диагностика глаукомы в Кромском районе. Повторю, это очень опасно. И другие патологии, детские и взрослые, пущены на самотек. То есть те пациенты, которые обращаются, они не знают, куда конкретно пойти, потому что офтальмолога нет. В Орел обращаться — я сам сейчас работаю в Орле, в частной

клинике, можно разово. Ко мне приезжает человек, я его смотрю, назначаю лечение, и он уезжает. Больше я его не смотрю, так как у меня практически вся область наблюдается, и я, естественно, не могу каждого промониторить, кто где живет и какие вследствие лечения в дальнейшем могут быть изменения. Поэтому я считаю, что культура каждого населенного пункта определяется отношением к здравоохранению, к просвещению. Но, если у нас уже, извините, двадцать лет долгострой, у нас вот именно эта поликлиника, эта больница должны были стать подарком для тех докторов, которые еще в далекие семидесятые годы пришли на работу в Кромскую ЦРБ, которые отдали молодость, можно сказать, всю жизнь районному здравоохранению, чтобы люди были здоровы, чтобы они были крепкие и сильные, чтобы они чувствовали, что всегда к ним придут на помощь квалифицированные специалисты... Именно для этих людей нужно было создать и межрайонную больницу, и прекрасную поликлинику с современным оборудованием, и инфекционное отделение.

Вот прекрасное инфекционное отделение. У нас были великолепные доктора-инфекционисты: Людмила Владимировна Гадецкая, Татьяна Абрамовна Губина, Леонид Георгиевич Должиков.

К сожалению, их уже нет. Отделение есть, а работать некому. Вот что у нас произошло за последние годы. Я не могу понять, почему те проекты, которые были разработаны еще в середине нулевых годов: межрайонная больница, поликлиника, не реализованы. От медпрофцентра остались одни кирпичи, инфекционное отделение без инфекционистов не заработает.

Президент нашей страны Владимир Владимирович Путин очень много помогает нашему здравоохранению, потому что именно национальный проект «Демография» — это то, что необходимо сейчас для россиян. Но давайте посмотрим, почему отдельные нерадивые чиновники это не выполняют. Я сдавал частенько годовые отчеты. В 2014 году в Кромском районе проживало 25 тысяч человек, сейчас проживает 25 тысяч 80 человек. В Троснянском районе проживало 14 тысяч человек, сейчас проживает 8,5 тысячи человек. В Сосковском районе проживало где-то 12 тысяч человек, сейчас — около пяти тысяч человек. Это говорит о том, что идет сокращение населения. Кто-то уезжает, кого-то уже нет, и получается так, что мы сейчас пытаемся реализовать вот эти великолепные проекты, а населения все меньше.

Кстати, еще такой момент: у нас в мае 1992 года произошло огромное несчастье, был пожар в поликлинике, это был очень сложный период, но где-то в октябре 1992 года, всего за два месяца, пусть не капитально отремонтировали, но, по крайней мере, косметический ремонт поликлиники сделали, и поликлиника заработала в штатном режиме. То есть не было никаких накладок, были уже и стеллажи в регистратуре, было снова прекрасно оформлено фойе, все работало в обычном режиме, даже никто уже не вспоминал о произошедшем, а в 1993 году, через полгода, у нас было лицензирование. Каждая служба, которая работала в поликлинике, была пролицензирована. Почему сейчас возникла ситуация, что поликлиника должна быть сдана еще в декабре 2022 года, а объект не сдан в октябре 2023 года? И целую осень здесь нет строителей. Это саботаж? Или как-то по-другому это называется?

- И еще есть один очень важный

аспект. У нас нередко люди уезжают из районов, потому что там нет квалифицированной медицинской помощи. И есть такие факты: у нас ушло уже поколение квалифицированных врачей, которые знали и свою работу, и население, и знали точные диагнозы своих пациентов, потому что все здесь было близко, по-домашнему, кто теперь заменит этих врачей? Приезжают молодые доктора, и даже те, кто работает по программе «Земский доктор», не все могут эти пять лет отработать. Уезжают, возвращают эти деньги, либо девочки часто уходят в декретный отпуск. Я понимаю, надо создавать молодые семьи, надо иметь детей, но укомплектованность больниц оставляет желать лучшего.

Еще в 2019-м доковидном году наша Кромская поликлиника была укомплектована всего-навсего на 61 процент, а когда я был заведующим поликлиникой в еще более далеком 1992 году, она была укомплектована на 108 процентов. Женский коллектив: бывало так, что ребенок заболел, самой куда-то съездить надо — всегда была квалифицированная замена, потому что некоторые женщины работали с документами, но они могли работать и в процедурном кабинете, и у гинеколога, и у офтальмолога, и у лор-врача, у хирурга, терапевта — где угодно. Проблемы с кадрами у нас тогда не было. Сейчас кадровый голод очевиден. Даже наши местные ребята, из кромских, которые поступают в наш мединститут орловский, практически никто не возвращается. Наших примерно пятнадцать-двадцать человек окончили орловский мединститут, и вернулась одна Ольга Николаевна Виноградова — сейчас она работает в Тросне. Хороший доктор, но почему-то в Кромах ей не понравилось. Больше никто из наших кромчан, окончивших орловский мединститут, в родные пенаты не вернулся.

Очевидно, что во многом наличие нужного количества докторов и фельдшеров зависит от руководства на местах, а также от того, привлекаются ли руководители медучреждений к ответственности за неразумную кадровую политику. Может, настало время решать эту проблему?

Ольга РОЖДЕСТВИНА

О чем молчит депздрав?

В учреждениях здравоохранения Орловской области продолжают непонятные увольнения на фоне жестокого кадрового дефицита. Очередное сообщение опубликовал на своей страничке в VK координатор регионального отделения профсоюза медработников «Действие» Дмитрий Серёгин. По его словам, «из детской областной больницы уволились последние два детских нефролога. Узких детских специалистов по профилю нефрология в единственной на всю область детской больнице не осталось. Кто и как теперь будет лечить детей с больными почками — неизвестно. Родители находятся в шоке — теперь лечить детей придется, вероятно, в соседних городах. К чему дальше придет НКМЦ

им. Круглой под руководством главного врача Крыловой? — вопрос риторический», — написал Дмитрий. https://vk.com/wall21134523_8959

Напомним, орловские власти не раз заявляли, что в регионе внедрена система «Инцидент-менеджмент», и любые сообщения о проблемах в соцсетях сразу же становятся предметом «разбора полетов» профильных подразделений. Однако с момента публикации поста прошло уже более недели, а на страницах депздрава так и не появилось никаких официальных комментариев по этому поводу. Нет никаких сообщений от официальных лиц и под постом самого Дмитрия. Добавим, что это далеко не первый кадровый скандал в этом конкретном учреждении, о чем также пишет Дмитрий

Серегин в своей публикации.

Нашим коллегам из издания «ОрелТаймс» удалось разыскать на просторах соцсетей ответ депздрава одной из жительниц как раз по этому поводу. «Как быть нашим детям? В Москву ездить? Моему ребёнку надо ложиться в больницу к врачу-нефрологу. А мы даже на приём попасть не можем. Что нам делать?», — цитирует издание Сабину Б.

«В депздраве ответили, что специализированная помощь пациентам по данному профилю по-прежнему «оказывается в полном объёме в отделении урологии». В ведомстве сообщили, что направление на госпитализацию можно будет получить в консультационно-диагностическом центре НКМЦ у педиатра или уролога по направлению лечащего

врача районной поликлиники.

К слову, о том, что врачи начали увольняться из крупных медицинских учреждений города Орла, говорил заместитель руководителя Департамента здравоохранения Орловской области Дмитрий Пух на профильном заседании комитета облсовета ещё 23 марта текущего года. Причина, вероятно, кроется в социальных выплатах медикам, которые начали действовать с этого года. Прибавка составляет от 4,5 до 18 тыс. рублей плюс к зарплате. В областных больницах нет прикрепленного населения, поэтому действие выплат на них не распространяется. Вот и стали увольняться откуда специалисты. Да и нагрузка в том же НКМЦ значительно выше, чем в районной поликлинике. А простимулировать



Дмитрий СЕРЕГИН

врачей, чтобы они оставались в медучреждении, НКМЦ, видимо, не может», — пишут наши коллеги. <https://oreltimes.ru/news/obshhestvo/serjogin-zajavil-ob-uvolnenii-vrachej-nefrologov-iz-nkmc-im-krugloj-v-orle/>

Помоги начальнику: анекдот или реальность?

История, которую рассказали «Орловской среде-плюс» наши читатели, больше напоминает анекдот. И мы бы ее так и восприняли, если бы этот «анекдот» не был подкреплен документом, который, пусть пока и косвенно, но подтверждает его правдивость. Но пока железобетонных доказательств у нас нет, излагать произошедшее в утвердительной форме мы не можем. Надеемся, что после публикации этой информации ей заинтересуются компетентные органы, которые и расставят все точки над i.

Итак, все началось с того, что некий чиновник из областного департамента образования якобы пал жертвой мошенников. В департаменте он возглавляет одно из управлений и, скажем так, желает его возглавлять и далее. А может быть, даже мечтает пойти

на повышение. Ну а поскольку, как известно, после выборов губернатора высший чиновничий состав будет в некоторой степени обновляться, то теоретически шансы чиновника средней руки получить должность получше имеются. С другой стороны, есть шансы потерять и нынешнюю должность: сменился начальник департамента (а как говорят, ныне возглавляющий его господин Карлов как раз покинет свое кресло) — и приведет новых подчиненных. В общем, так или иначе, но ушлые мошенники усмотрели в этой ситуации хорошие шансы для себя. И якобы воспользовались ими по полной. Не знаем, что именно они будто бы обещали начальнику управления — повышение или просто сохранение должности, но, по имеющейся у нас информации, запросили за свои услуги два с половиной миллиона рублей. И начальник, что называется,

«повелся» и якобы перечислил деньги. А потом якобы опомнился — и побежал к другим начальникам, повыше, пожаловаться на мошенников и на судьбу. Вышестоящие начальники якобы прониклись горем подчиненного и решили ему помочь. Как? Очень простым и проверенным способом: выписав премии другим подчиненным — еще ниже рангом, и затем забрав деньги у них.

Этими подчиненными якобы оказались директора средних специальных учреждений профессионального образования, которых в Орловской области насчитывается 45. А премии им якобы выписали по 100 тысяч рублей. И опять же якобы дали указание отнести полученные деньги одной из их коллег, которая якобы выступала в роли посредника: собирала деньги, которые затем должна была отнести в департамент. Между тем среди директоров ко времени получения

премии уже вроде бы пронесся слух о том, что начальника управления мошенники «наказали» на 2,5 миллиона, и они быстро посчитали, что сумма начисленных им премий на 2 миллиона превышает ту, что необходима, чтобы компенсировать издержки начальника. Говорят, по рядам директоров пронесся ропот, но им якобы объяснили, что оставшаяся сумма пойдет «на развитие департамента». Так или иначе, но вроде бы 13 человек, успевших получить премии, отнесли их по нужному адресу, а потом... что-то пошло не так. Мы не знаем, что именно, но факт есть факт: 9 октября 2023 года руководитель департамента образования Орловской области Алексей Карлов подписал приказ №53-лс/п, которым отменил свой же предыдущий приказ №52-лс/п от 6 октября 2023 года.

Здесь надо пояснить, что шифр «лс» — означает приказ по личному составу. Да и содержание приказа говорит в пользу того, что 9 октября Карлов отменил приказ о начислении премий. Цитируем приказ №53-лс/п:

«В связи с недостаточным объемом лимитов бюджетных обязательств, выделенных Департаменту образования Орловской области на оплату труда в учреждениях подведомственной сферы, приказываю:

1. Признать утратившим силу приказ Департамента образования Орловской области от 6 октября 2023 года №52-лс/п.
2. Контроль за исполнением настоящего приказа оставляю за собой».

Разумеется, ни тот, ни другой приказ на официальном портале Орловской области не опубликованы. И даже журналистский запрос о предоставлении текста первого приказа (от 6 октября), уверенно, результатов бы не дал: чиновники в таких случаях по традиции ссылаются на закон о защите персональных данных. Поэтому проверить подлинность этой истории, затребовав приказ №52, по нашему мнению, может лишь прокуратура. Тем более, что в ней (в истории то есть) могут быть задействованы областные чиновники довольно высокого ранга, включая заместителя губернатора Орловской области по социальной политике Олега Ревякина. Мы полагаем, если все изложенное действительно имело место быть, то без ведома Ревякина Карлов вряд ли решился бы на свой страх и риск осуществить авантюру с премиями. Как и демарш с их отменой. Если же всего этого не было, то, думаем, действительно стоит развеять наветы недоброжелателей на добропорядочных чиновников из департамента образования и их начальника Ревякина.

Поэтому «Орловская среда-плюс» просит прокуратуру Орловской области провести проверку по изложенным в данном материале сведениям и в случае, если они подтвердятся, принять меры прокурорского реагирования. В свою очередь редакция готова предоставить прокуратуре имеющуюся у нас информацию, которую мы в силу закона не можем разглашать на страницах газеты.

